

**Produktinformation Saunahaus Loki / + HUUM WIFI Steuergerät
Sparset
Artikel-Nr. 1253**



Umbauter Raum	10,6 m ³
Bank 1 Tiefe	57 cm
Innenmaß Tiefe Gesamt	219 cm
Verpackungsmaße mm/Gewicht kg	2390x1190x870x510
Tür Breite	83 cm
Bank 3 Tiefe	57 cm
Dachbreite	234 cm
Durchgangsmaß Breite	78 cm
Bank 2 Tiefe	57 cm
Einstiegsart	Eckeinstieg
Ofenschutz Material	Fichte
Tür Höhe	176,5 cm
Ofenschutz Tiefe	51 cm
Dachfläche	5,8 m ²
Material	Nordische Fichte
Türart	Einflügeltür
Seitenhöhe	223 cm
Außenmaß Breite	231 cm
Spiegelbar	nein
Grundfläche	4,70 m ²
Ofenschutz Breite	60 cm
Bank Material	Espe
Bauweise	Steck-Schraub-System
Wandstärke	38 mm
Fußbodentyp	Massivholz
Durchgangsmaß Höhe	175 cm
Saunadach Dämmung	Mineralwolle
Dachform	Pultdach
Dachneigung	3°
Firsthöhe	227 cm
Innenmaß Breite Gesamt	219 cm
Innenmaß Höhe Gesamt	190 cm
Dachtiefe	248 cm
Saunadach Bauweise	vormontierte Elemente
Farbe	Naturbelassen
Tür Schloss	Zylinderschloss mit 3 Schlüsseln
Anzahl Bänke	3 Stk.
Ofensteuerung	Huum UKU WiFi (App fähig)
Außenmaß Tiefe	231 cm



DIE BESONDERHEITEN UNSERES WIFI

Steuergeräts

- Kindersicherung
- Türsensor
- Temperaturschalter
- Überhitzungsschutz

- Formschöne Bedieneinheit
- Leichte Bedienung: lokal am Steuergerät und in der App



- Sauna per kostenloser App steuerbar
- Integriertes WLAN-Modul
- Steuern Sie Ihre Sauna von unterwegs und sparen Sie Zeit

- Anschluss für Beleuchtung, Verdampfer und Belüftung vorhanden

- Kompatibel mit Bio- und Finischem Saunaofen
- Für Saunaöfen bis 18kW verwendbar



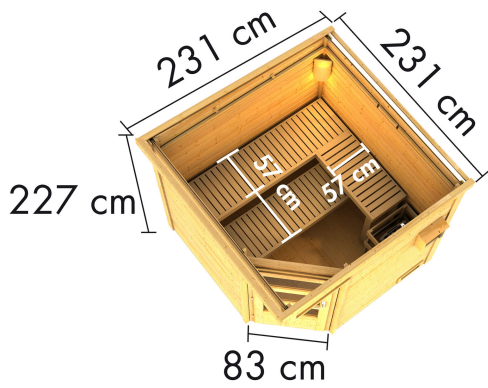
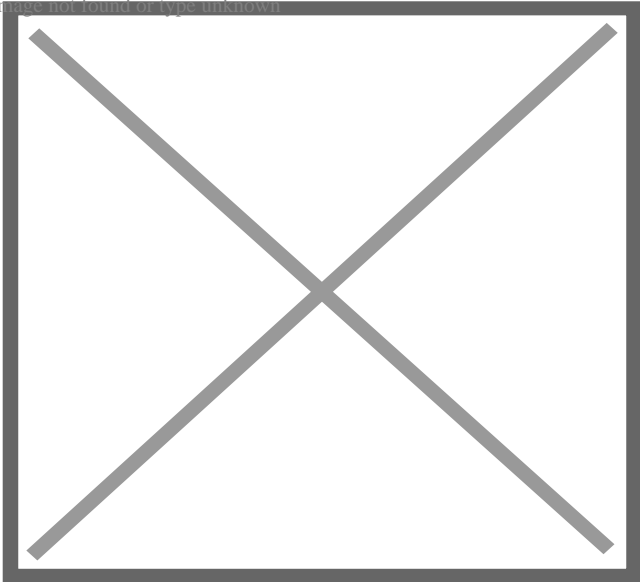
HEIZEN SIE DIE SAUNA ÜBER IHR SMARTPHONE



INKLUSIVE

- 1 Saunaofen
- 2 Steuergerät
- 3 Saunaöfen
- 4 Saunaöfen
- 5 Saunaöfen
- 6 Saunaöfen
- 7 Saunaöfen

Image not found or type unknown





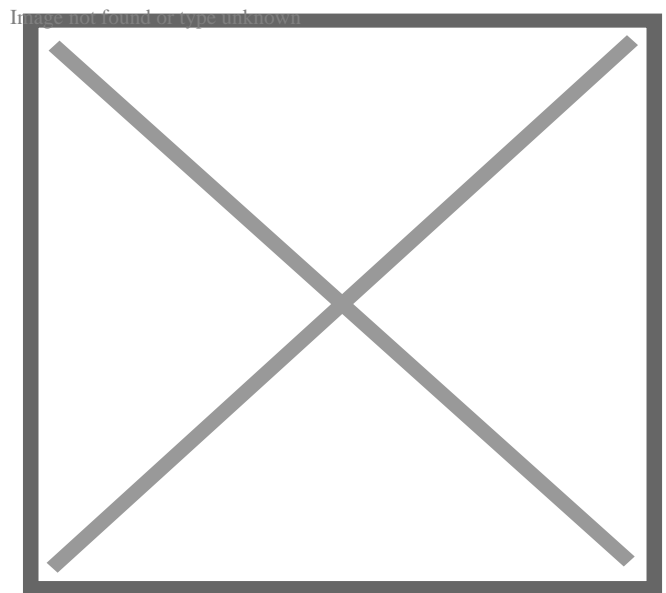
38 MM WANDPROFIL

- 01 Aus nordischer Fichte gehobelt
- 02 Doppelte Nut- und Federverbindung
- 03 Perfekter Nut- und Federsitz durch modernsten Frästechnik-Einsatz
- 04 Wasserabweisende Profilierung



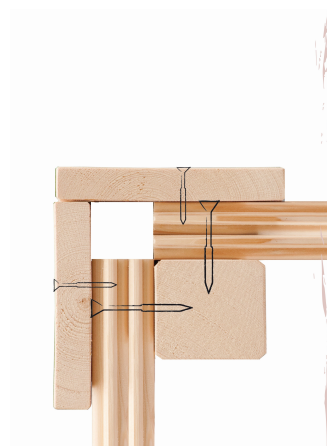
9 KW OFEN BIO

- 01 Außenmantel aus Edelstahl
- 02 Integrierte Verdampfeinheit mit Ablauf (Füllmenge 4 l)
- 03 Wassermangelüberwachung
- 04 Inkl. 18 kg Diabassteine



SAUNALEUCHE CLASSIC

- 01 Holzschirm aus Massivholz
- 02 Nur zur Eckenmontage geeignet
- 03 Robustes und haltbares aluminiumlegiertes Druckguss-Gehäuse
- 04 Korrosionsbeständigkeit



38 MM STECK-SCHRAUBSYSTEM

- 01 Einfache Montage
- 02 Einzelne Profilhölzer zur Selbstmontage
- 03 Wasserabweisende Profilierung
- 04 Hohe Stabilität der Wände

DIE BESONDERHEITEN UNSERES 9 kW Bio-Kombiofens

- Inkl. 18 kg Saunaesteine (Diabas)
- TÜV und VDE geprüft

- Feueraluminierter Innenmantel
- Rückwand und Elektroanschlusskasten aus Feueraluminisiertem Stahl
- Maße (BxHxT): 41 x 50 x 37 cm
- Heizleistung: max. 110 °C



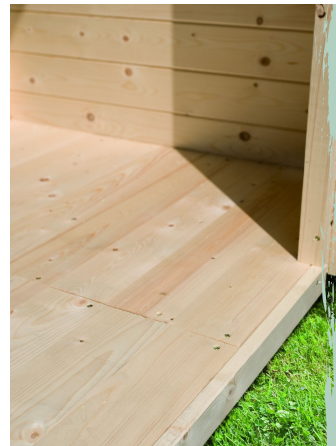
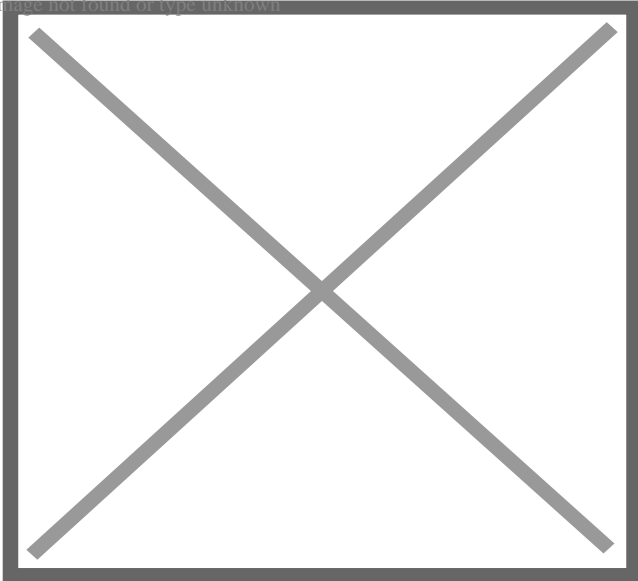
- Verdampfeinheit mit Ablauf (Füllmenge: 4 Liter)
- Bodenblech mit Tropfschale
- Wassermangelüberwachung
- Inkl. kleiner Schale für ätherische Öle
- WLAN-fähiges Steuergerät
- Per kostenloser App steuerbar
- Formschönes Steuergerät/Bedieneinheit
- Leichte Bedienung lokal und in der App
- Anschluss für eine Saunaleuchte oder einen Lüfter vorhanden



KDI-UNTERLEGER

- 01 Aus nordischen Kiefernholzern
- 02 Kesseldruckimprägnierte Bodenbalken
- 03 Bieten einen langfristigen Schutz gegen aufsteigende Fäulnis
- 04 40 x 60 mm Bodenbalken

Image not found or type unknown



FUSSBODEN

- 01 Aus hochwertigem Massivholz
- 02 Immer inkl. kesseldruckimprägnierter Bodenbalken
- 03 Bauweise mit Nut- und Federbrettern

