

## Produktinformation

## Sauna Bodin Artikel-Nr. 75650

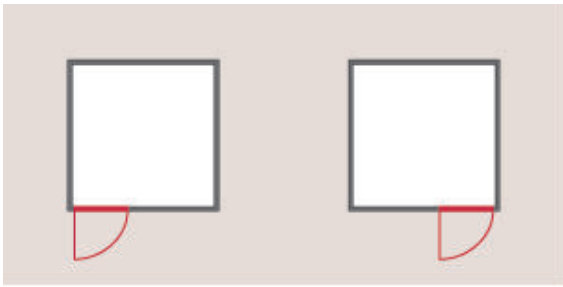


Dachkranz  
ohne Dachkranz

Saunatür  
Graphit Ganzglastür

Saunaofen  
ohne Ofen

Bank 1 Tiefe	57 cm
Kopfstütze Material	Espe
Außenmaß Tiefe	151 cm
Verpackungsmaße mm/Gewicht kg	1920x800x270x44
Liegeplätze	1
Spiegelbar	ja
Innenmaß Höhe	192 cm
Innenmaß Breite	181 cm
Außenmaß Höhe	198 cm
Bauweise	vormontierte Elemente
Tür Scheibenfarbe	graphit
Verpackungsmaße mm/Gewicht kg	2030x1230x660x288
Anzahl Bänke	2 Stk.
Durchgangsmaß Höhe	173 cm
Ofenschutz Tiefe	51 cm
Material	Nordische Fichte
Verpackungsmaße mm/Gewicht kg	1920x810x270x45
Verpackungsmaße mm/Gewicht kg	1920x800x270x45
Ofenschutz Breite	60 cm
Ofenschutz Material	nordische Fichte
Verpackungsmaße mm/Gewicht kg	1920x800x290x38
Bank Material	Espe
Tür Höhe	175 cm
Verpackungsmaße mm/Gewicht kg	2500x150x150x11
Ofenschutz Höhe	80 cm
Außenmaß Breite	196 cm
Umbauter Raum	4,8 m <sup>3</sup>
Wandstärke	68 mm
Innenmaß Tiefe	136 cm
Position Tür und Zuluft tauschbar	ja
Saunadach Dämmung	42 mm
Bank 3 Tiefe	-
Grundfläche	2,7 m <sup>2</sup>
Einstiegsart	Fronteinstieg
Saunadach Bauweise	vormontierte Elemente
Türart	Ganzglastür
Sitzplätze	3
Durchgangsmaß Breite	64 cm
Öffnungsrichtung Tür	rechts und links anschlagbar
Anzahl der Kopfstützen	1 Stk.
Bank 2 Tiefe	27 cm



## TÜRPOSITION in der Front variabel

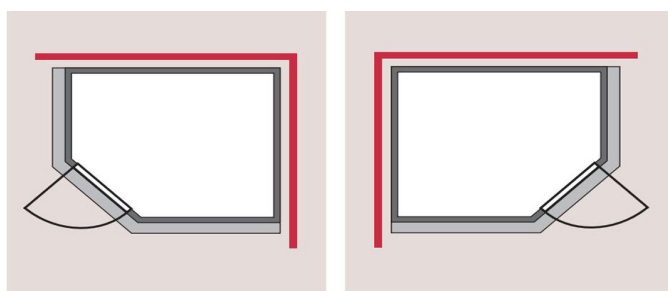
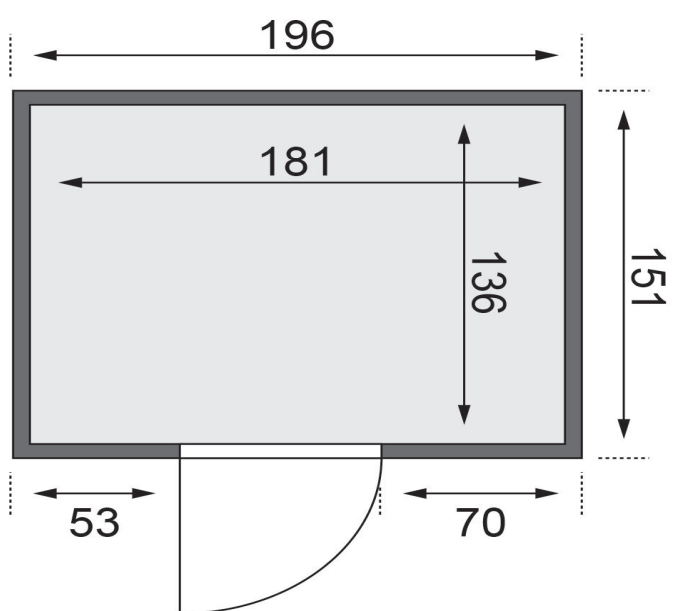


**68 MM**  
*Classic*

- Optional mit ultradünner Dachkranz einschließlich 3 LED-Spots
- 1stl. Banken und Kopfhitze aus hochwertigem Espenholz
- Ofenschutz aus Massivholz
- Einfache und praktische Elementbauweise aus 68 mm starken Wandelementen
- Inkl. 42 mm starke Mineraldämmwolle
- Schrauben aus rostfreier, langsam wachsender, nordischer Fichte
- 8 mm Soundstir aus Eichenboisensicherheitsglas
- Türrahmen aus Massivholz
- Besondere Magnetriegelschließtechnik
- Türbeschläge mittels Exzenter justierbar

Die Abbildung dient lediglich der datentechnischen Information und bildet nicht den tatsächlichen Artikel ab.





**SPIEGELBARER  
Aufbau möglich**



