

Produktinformation

Gartenhaus Askola 3,5 Artikel-Nr. 77715



Anbaudach
ohne Anbaudach

Farbe
Naturbelassen


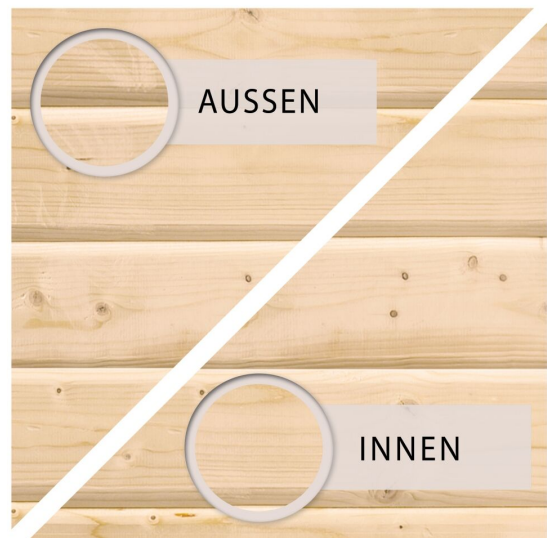
Grundfläche	5,76 m ²
Seitenhöhe	195 cm
Tür Breite	70,5 cm
Dachtiefe	262 cm
Wandstärke	19 mm
Innenmaß Tiefe	238 cm
Dachfläche	6,8 m ²
Verpackungsmaße mm/Gewicht kg	2400x1020x450x324
Tür Höhe	176,5 cm
Dachtyp	Dachplatte
Material	Nordische Fichte
Sockelmaß Tiefe	242 cm
Innenmaß Breite	234 cm
Dachbreite	266 cm
Dach Materialstärke	16 mm
Firsthöhe	211 cm
Außenmaß Breite	242 cm
Außenmaß Tiefe	246 cm
Tür Scheibe Material	Kunstglas
Schneelast	85 kg/m ²
Bedarf Dachbahn	2 Rollen
Durchgangsmaß Breite	139 cm
Durchgangsmaß Höhe	175 cm
Sockelmaß Breite	238 cm
Dachform	Flachdach
Umbauter Raum	11,5 m ³
Dachneigung	3°
Farbe	Naturbelassen
Schloss	Sicherheitsüberfalle



19 MM
Gartenhäuser

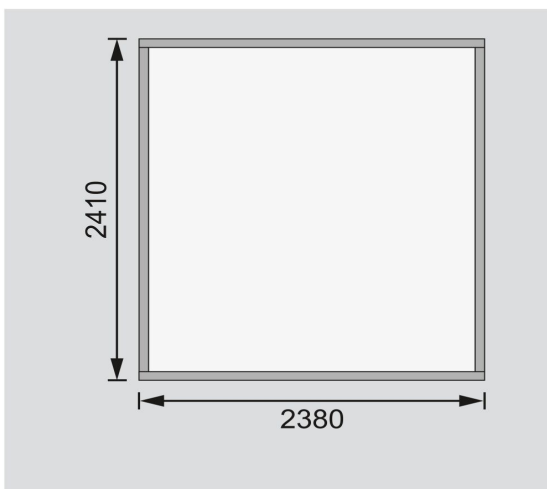
- Inkl. moderner Doppelriegel mit Sicherheitsüberfalle
- Lichtausschnitte aus bruchsicherem Kunstglas
- Immer inkl. kesseldruck imprägnierter Bodenbohlen für einen langfristigen Schutz gegen aufsteigende Fäulnis
- Dach aus Dachplatten
- Weite Dachüberstände bieten Witterungsschutz
- Teilweise im Set mit Anbaudach erhältlich
- 19 mm starkes Steck-Schraubsystem
- Wasserabweisende Profilierung

Die Abbildung dient lediglich der datentechnischen Information und bildet nicht den tatsächlichen Artikel ab.

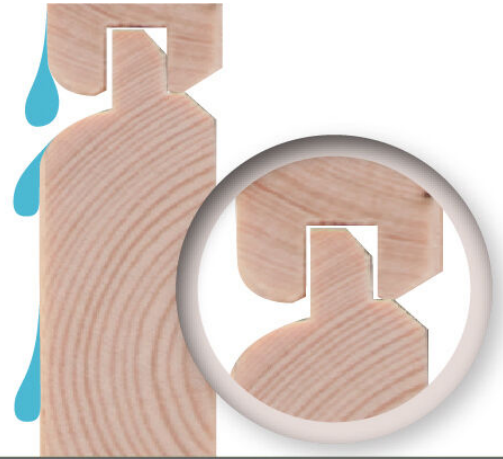
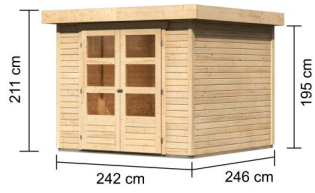





Fundamentplan ohne Boden (in mm)



KDI UNTERLEGER



19mm PROFILE

