

Produktinformation

Gartenhaus Meldorf 5 Artikel-Nr. 91495

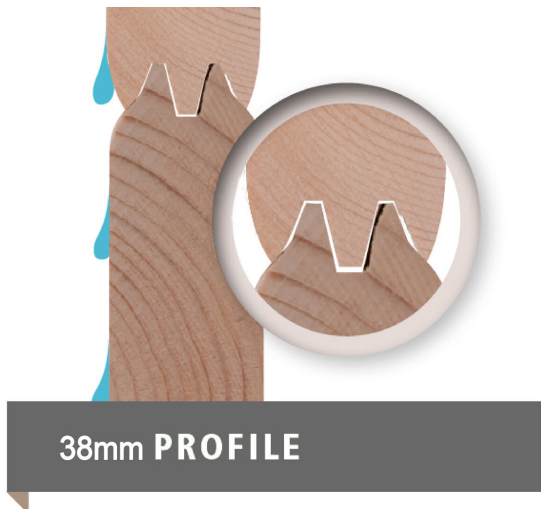
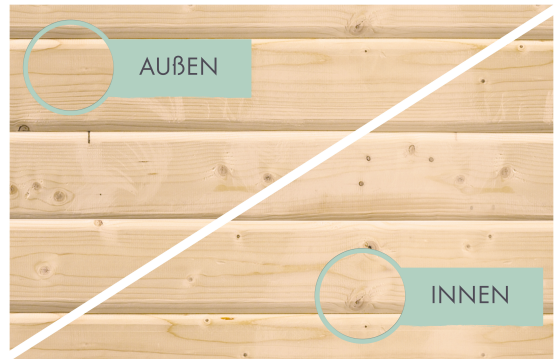


Durchgangsmaß Höhe	170 cm
Bedarf Schindeln	5 Pakete
Umbauter Raum	22,2 m ³
Tür Breite	70,5 cm
Grundfläche	11,5 m ²
Sockelmaß Tiefe	282 cm
Dachtyp	Massivholzdach
Innenmaß Tiefe	274 cm
Bedarf Dachbahn	7 Rollen
Tür Höhe	176,5 cm
Dachform	Satteldach
Material	Nordische Fichte
Firsthöhe	242 cm
Dach Materialstärke	19 mm
Dachtiefe	320 cm
Sockelmaß Breite	372 cm
Innenmaß Breite	364 cm
Tür Scheibe Material	Kunstglas
Schneelast	85 kg/m ²
Außenmaß Breite	387 cm
Durchgangsmaß Breite	140 cm
Verpackungsmaße mm/Gewicht kg	3920x1180x600x655
Wandstärke	38 mm
Verpackungsmaße mm/Gewicht kg	1950x720x250x44,9
Seitenhöhe	188 cm
Schloss	Buntbartschloss
Farbe	Naturbelassen
Außenmaß Tiefe	297 cm
Dachfläche	13,5 m ²
Dachbreite	404 cm

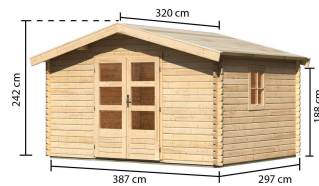
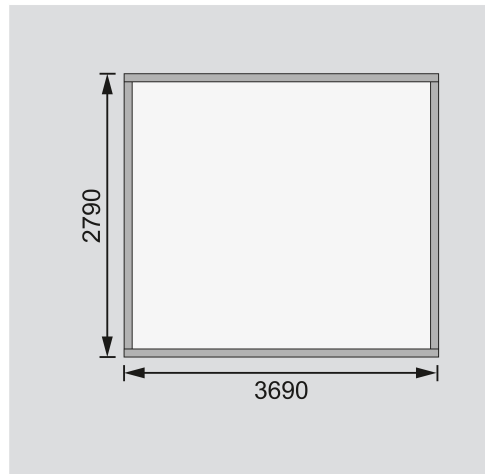
38 MM

Blockbohlenhäuser

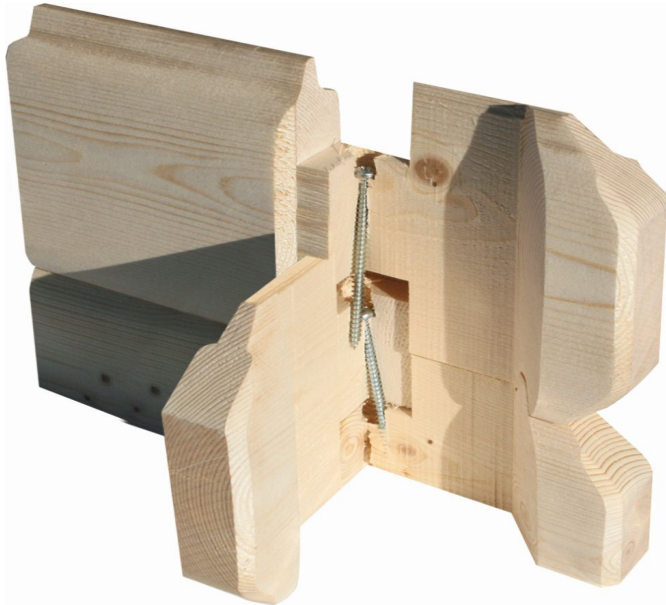
- Inkl. Doppelflügel Tür mit Zylinderschloss und 3 Schlössen
- Lichtausschnitte aus bruchsicherem Kunstglas
- Patentierte 6-Plus-Eckverbindung
- Wartungsfrei, wind- und regendicht
- Massivholzdach
- Weite Dachüberstände bieten Witterungsschutz
- 38 mm starke Blockbohlenbauweise
- Perfekter Nul- und Federstz durch modernste Frästechnik
- Wasserabweisende Profilierung



Fundamentplan ohne Boden (in mm)







KDI-UNTERLEGER

- 01 Aus nordischen Kiefernholzern
- 02 Kesseldruckimprägnierte Bodenbalken
- 03 Bieten einen langfristigen Schutz gegen aufsteigende Fäulnis
- 04 40 x 60 mm Bodenbalken



28 MM WANDPROFIL

- 01 Aus nordischer Fichte gehobelt
- 02 Perfekte Fräsung
- 03 Perfekter Sitz
- 04 Wasserabweisende Profilierung