

Produktinformation

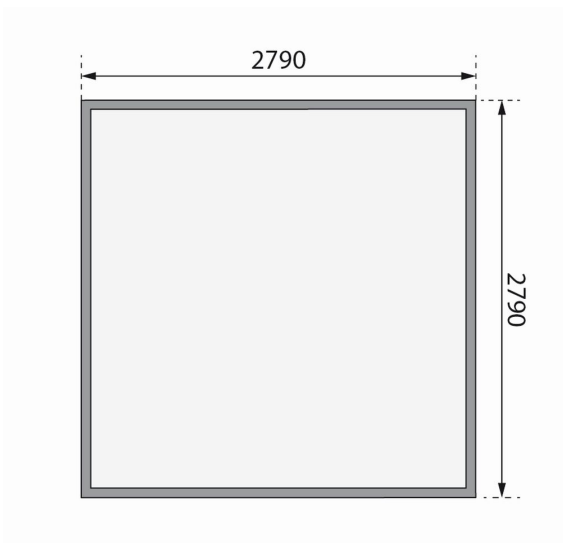
Gartenhaus Trittau 3 Artikel-Nr. 9295



Anbaudach
ohne Anbaudach

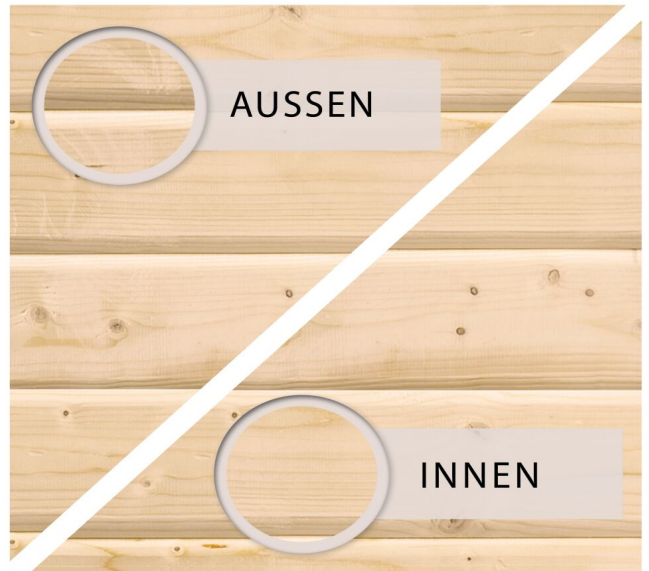
Farbe
Naturbelassen

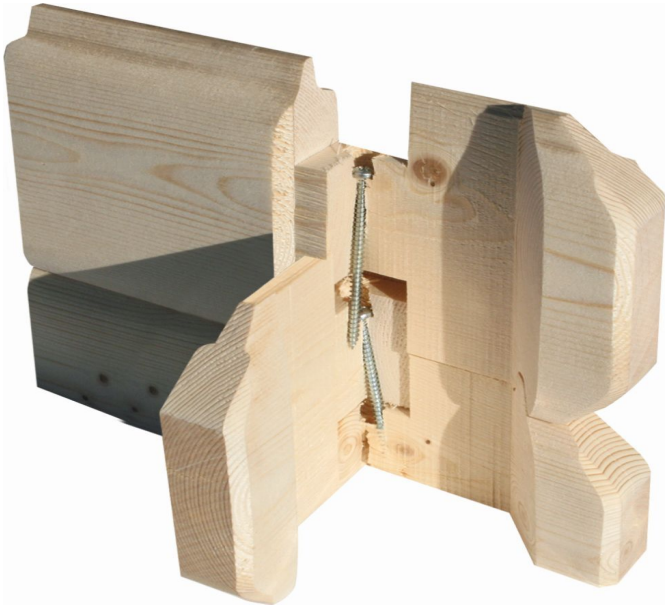
Durchgangsmaß Höhe	170 cm
Sockelmaß Breite	282 cm
Dachtiefe	333 cm
Tür Breite	70,5 cm
Innenmaß Breite	274 cm
Schloss	Zylinderschloss mit 3 Schlüsseln
Sockelmaß Tiefe	282 cm
Grundfläche	7,5 m ²
Innenmaß Tiefe	274 cm
Dachtyp	Massivholzdach
Tür Höhe	176,5 cm
Material	Nordische Fichte
Dachbreite	317 cm
Verpackungsmaße mm/Gewicht kg	3340x1160x540x570
Dach Materialstärke	16 mm
Tür Scheibe Material	Kunstglas
Schneelast	85 kg/m ²
Durchgangsmaß Breite	140 cm
Dachfläche	10,4 m ²
Wandstärke	38 mm
Außenmaß Breite	297 cm
Dachform	Pultdach
Farbe	Naturbelassen
Firsthöhe	217 cm
Umbauter Raum	15,93 m ³
Außenmaß Tiefe	297 cm
Seitenhöhe	196 cm
Bedarf Dachbahn	3 Rollen



38mm PROFILE







KDI UNTERLEGER



38 MM

Blockbohlenhäuser

- Inkl. Doppelflügeltür mit Zylinderschloss und 3 Schlüsseln
- Lichtausschnitte aus bruchsicherem Kunstglas
- Patentierte 6-Plus-Eckverbindung
- Wartungsfrei, wind- und regendicht
- Massivholzdach
- Weite Dachüberstände bieten Witterungsschutz
- 38 mm starke Blockbohlenbauweise
- Perfekter Nut- und Federfitt durch modernste Frästechnik
- Wasserabweisende Profilierung

