

Produktinformation

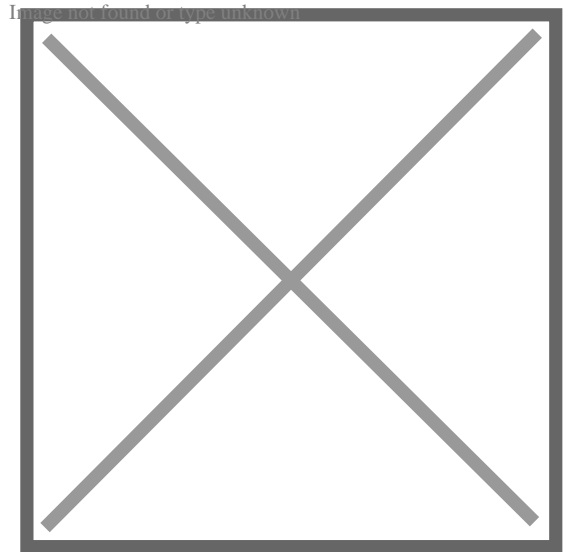
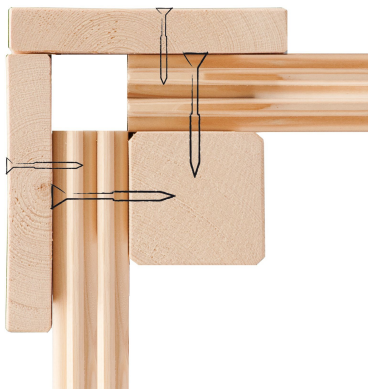
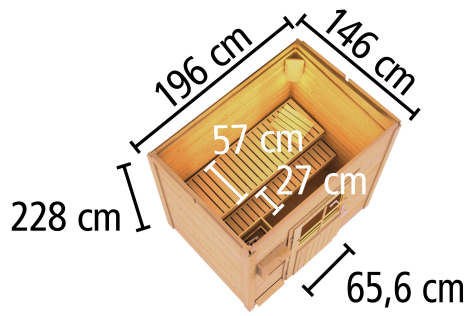
Saunahaus Hytti 1 Exklusive Artikel-Nr. 99936



Farbe
Naturbelassen

Saunaofen
9 kW Ofen + integrierte Steuerung

Bank 1 Tiefe	57 cm
Umbauter Raum	5,7 m ³
Tür Breite	83 cm
Innenmaß Tiefe Gesamt	134 cm
Grundfläche	2,4 m ²
Liegeplätze	1
Spiegelbar	ja
Ofensteuerung	integrierte Steuerung
Saunadach Bauweise	Bohlen
Durchgangsmaß Breite	78 cm
Innenmaß Breite Gesamt	184 cm
Bedarf Dachbahn	1 Rolle
Tür Öffnungsrichtung	links
Tür Höhe	177 cm
Anzahl Bänke	2 Stk.
Ofenschutz Tiefe	51 cm
Material	Nordische Fichte
Dachbreite	232 cm
Ofenschutz Breite	60 cm
Ofenschutz Material	nordische Fichte
Bank Material	Espe
Ofenschutz Höhe	80 cm
Außenmaß Breite	196 cm
Verpackungsmaße mm/Gewicht kg	2300x1180x660x410 385x290x140x18 560x460x460x17 350x330x145x2,2 325x240x120x1,5
Innenmaß Breite Sauna	184 cm
Innenmaß Tiefe Sauna	134 cm
Firsthöhe	228 cm
Seitenhöhe	206 cm
Bauweise	Steck-Schraub-System
Fußbodentyp	Massivholz
Durchgangsmaß Höhe	175 cm
Tür Scheibenfarbe	klar
Innenmaß Höhe Gesamt	190 cm
Außenmaß Tiefe	146 cm
Einstiegsart	Fronteinstieg
Innenmaß Höhe Sauna	190 cm
Dachfläche	4 m ²
Farbe	Naturbelassen
Typ Ofen	9 KW interne Steuerung
Türart	Ganzglastür
Tür Schloss	Magnetverschlusstechnik
Sitzplätze	3
Bank 2 Tiefe	27 cm
Dachtiefe	177 cm



KDI-UNTERLEGER

- 01 Aus nordischen Kiefernholzern
- 02 Kesseldruckimprägnierte Bodenbalken
- 03 Bieten einen langfristigen Schutz gegen aufsteigende Fäulnis
- 04 40 x 60 mm Bodenbalken





38 MM WANDPROFIL

- 01 Aus nordischer Fichte gehobelt
- 02 Doppelte Nut- und Federverbindung
- 03 Perfekter Nut- und Federsitz durch modernsten Frästechnik-Einsatz
- 04 Wasserabweisende Profilierung



KLARGLAS GANZGLASTÜR

- 01 Türrahmen aus Massivholz
- 02 8 mm starkes Einscheibensicherheitsglas
- 03 Rechts und links anschlagbar
- 04 Türbeschläge justierbar
- 05 Bewährte Magnetverschlusstechnik





38 MM MASSIVHOLZ

- 01 Einfache Montage
- 02 Doppelte Nut- und Federverbindung

