

Produktinformation

Saunahaus Ares 1 Artikel-Nr. 255



Farbe
Anthrazit

Farbe Metall
Weiß

Saunaofen
9 kW Bio Ofen + Steuergerät Easy
Bio

Bank 1 Tiefe	57 cm
Seitenhöhe	232 cm
Farbe	Anthrazit
Dachbreite	191 cm
Innenmaß Höhe Gesamt	202 cm
Tür Öffnungsrichtung	rechts und links anschlagbar
Bank 2 Tiefe	57 cm
Typ Ofen	9 KW Bio externe Steuerung
Innenmaß Tiefe Gesamt	264 cm
Anzahl Bänke	2 Stk.
Ofenschutz Tiefe	51 cm
Material	Nordische Fichte
Umbauter Raum	9,5 m ³
Ofensteuerung	extern Easy Bio
Ofenschutz Breite	60 cm
Bank Material	Espe
Sitzplätze	4
Innenmaß Breite Gesamt	179 cm
Ofenschutz Höhe	80 cm
Grundfläche	5,3 m ²
Bedarf Dachbahn	2 Rollen
Wandstärke	38 mm
Fußbodentyp	Massivholz
Innenmaß Höhe Sauna	202 cm
Innenmaß Breite Sauna	179 cm
Firsthöhe	232 cm
Tür Scheibenfarbe	klar
Dachfläche	5,3 m ²
Einstiegsart	Fronteinstieg
Saunadach Bauweise	vormontierte Elemente
Außenmaß Breite	191 cm
Liegeplätze	2
Außenmaß Tiefe	276 cm
Türart	Ganzglastür
Innenmaß Tiefe Sauna	184 cm
Dachtiefe	276 cm



OFENSCHUTZGITTER CLASSIC

- 01 Aus hochwertiger nordischer Fichte
- 02 Besonders glatt gehobelt
- 03 Bietet optimalen Schutz



METALLKOMPONENTEN

- 01 Reduzierter Wartungsaufwand
- 02 Witterungsbeständig
- 03 Langlebig und stabil
- 04 Schraubenköpfe und Metall monochrom



FUSSBODEN

- 01 Aus hochwertigem Massivholz
- 02 Immer inkl. kesseldruckimprägnierter Bodenbalken
- 03 Bauweise mit Nut- und Federbrettern



9 KW OFEN BIO

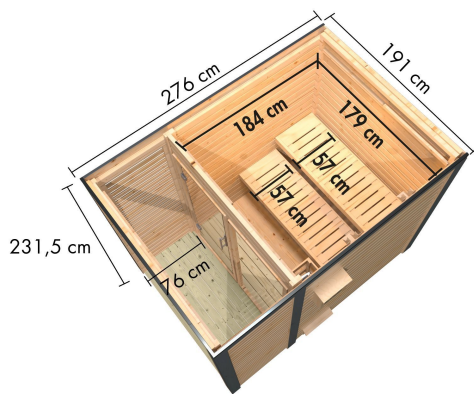
- 01 Außenmantel aus Edelstahl
- 02 Integrierte Verdampferinheit mit Ablauf (Füllmenge 4 l)
- 03 Wassermangelüberwachung
- 04 Inkl. 18 kg Diabassteine



38 MM STECKSCHRAUBSYSTEM




- 01 Einfache Montage
- 02 Einzelne Profilhölzer zur Selbstmontage
- 03 Wasserabweisende Profilierung
- 04 Hohe Stabilität der Wände



38 MM WANDPROFIL

- 01 Aus nordischer Fichte gehobelt
- 02 Doppelte Nut- und Federverbindung
- 03 Perfekter Nut- und Federsitz durch modernsten Frästechnik-Einsatz
- 04 Wasserabweisende Profilierung

38 MM Außensaunen Hybrid



- Dach aus Massivholz inkl. Mineralwolldämmung
- Witterungsschutz
- Stahlverstärkte Ecken und Dachleisten
- Schrauben in Stahlfarbe
- Glasfront für viel Lichteinstill
- Lichtausstrahlung aus Isolierglas
- Lamellenwände für mehr Sichtschutz
- Inkl. Massivholzboden
- Inkl. Isaldruckringprägnierter Unterleger und Terrassenbeplankung
- 38 mm Steckschraubsystem
- Stahlelemente reduzieren den Wartungsaufwand und erhöhen die Langlebigkeit
- Doppelte Nut- und Federverbindung
- Perfekter Nut- und Federsitz durch modernste Frästechnik
- Wasserabweisende Profilierung

Die Abbildung dient lediglich der datentechnischen Information und bildet nicht den tatsächlichen Artikel ab.





KDI-UNTERLEGER

- 01 Aus nordischen Kiefernholzern
- 02 Kesseldruckimprägnierte Bodenbalken
- 03 Bieten einen langfristigen Schutz gegen aufsteigende Fäulnis
- 04 40 x 60 mm Bodenbalken



KLARGLAS GANZGLASTÜR

- 01 Türrahmen aus Massivholz
- 02 8 mm starkes Einscheibensicherheitsglas
- 03 Rechts und links anschlagbar
- 04 Türbeschläge justierbar
- 05 Bewährte Magnetverschlusstechnik



STEUERGERÄT EASY, BIO

- 01 Heizbegrenzung 4 Stunden
- 02 Stufenlos zwischen 10 und 100° regelbar, Soll-/ Ist-Temperaturanzeige in °C
- 03 Soll-/ Ist-Feuchtigkeitsanzeige schrittweise zwischen 5 und 95 %
- 04 2-Sensortechnik
- 05 Anschluss für Kabinenbeleuchtung

