

Produktinformation

Fasshaus 3 Artikel-Nr. 27454



Saunaofen

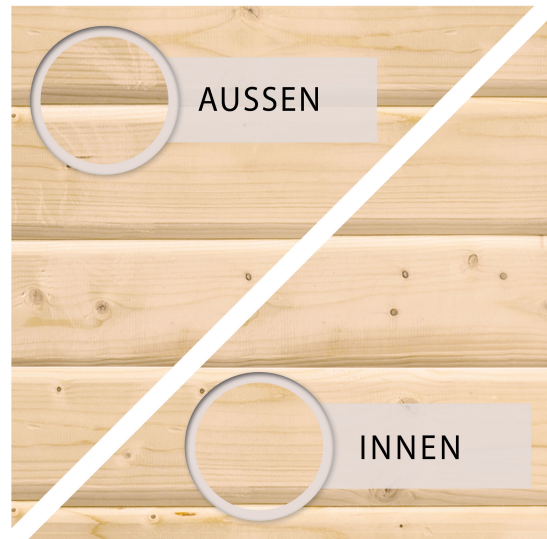
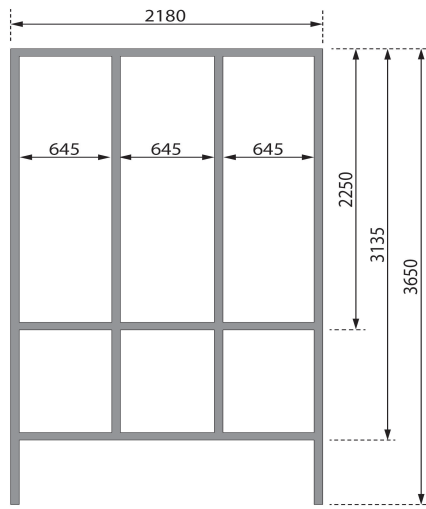
9 kW Finnisch + Steuergerät Easy
Finnisch

Bank 1 Tiefe	57 cm
Bedarf Schindeln	5 Pakete
Liegeplätze	3
Innenmaß Breite Gesamt	219,5 cm
Seitenhöhe	125 cm
Innenmaß Höhe Gesamt	206,5 cm
Bank 3 Tiefe	57 cm
Bank Material	Fichte
Spiegelbar	ja
Saunadach Bauweise	Bohlen
Tür Öffnungsrichtung	rechts und links anschlagbar
Firsthöhe	229 cm
Umbauter Raum	14 m ³
Bank 2 Tiefe	57 cm
Bedarf Dachbahn	7 Rollen
Dachtiefe	385 cm
Durchgangsmaß Höhe	173 cm
Innenmaß Tiefe Sauna	185 cm
Material	Nordische Fichte
Tür Höhe	173 cm
Innenmaß Breite Sauna	219,5 cm
Dachfläche	13,2 m ²
Sitzplätze	5
Ofenschutz Material	nordische Fichte
Außenmaß Breite	219 cm
Ofenschutz Höhe	80 cm
Dachform	Tonnendach
Grundfläche	6,9 m ²
Bauweise	Steck-Schraub-System
Wandstärke	38 mm
Fußbodentyp	Massivholz
Tür Breite	64 cm
Vorraum m ²	1,86 m ²
Ofenschutz Breite	63 cm
Dachbreite	225 cm
Einstiegsart	Fronteinstieg
Außenmaß Tiefe	385 cm
Innenmaß Tiefe Gesamt	185 cm
Innenmaß Höhe Sauna	198,5 cm
Türart	Ganzglastür
Tür Schloss	Magnetverschluss technik
Anzahl Bänke	3 Stk.
Ofensteuerung	extern Easy Finnisch
Durchgangsmaß Breite	64 cm
Ofenschutz Tiefe	43 cm
Typ Ofen	9 KW externe Steuerung

38 MM

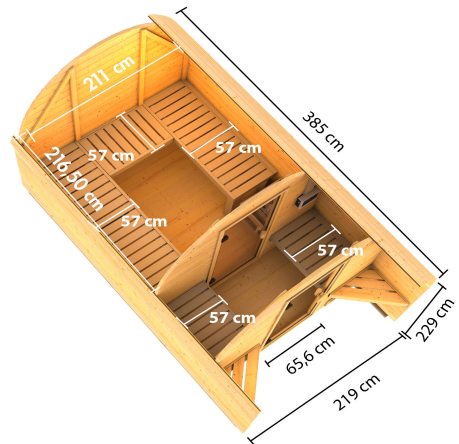
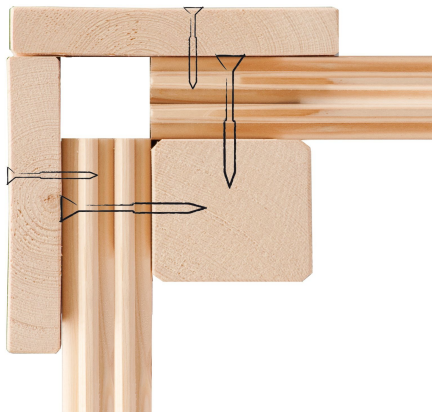
Fasssaunen

- Totendoch aus Massivholz
- Wärmegitter: Sech-Schraubsystem ohne Nachspannen
- Bassende: drehbar Doppel- und Federprofil
- Konstruktion aus naturbelassenes, langsam wachsendes, nordischer Fichte
- Extra großer Durchmesser für eine optimale Sitzhöhe
- Geringerer Energieverbrauch durch 38 mm Front- und Rückwand
- 8 mm bronzearte Spezialöl aus Eichenessensicherheit
- Fenstern aus Massivholz
- Besondere Magnetresistivtechnik
- Türbeschläge mit Exzenter justierbar





KDI UNTERLEGER





38mm PROFILE

