

## Produktinformation

## Saunahaus Ares 1 Artikel-Nr. 309

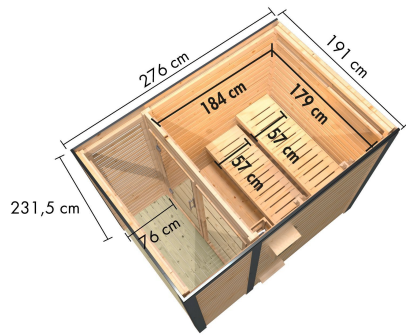


Farbe  
Anthrazit

Farbe Metall  
Anthrazit

Saunaofen  
9 kW Bio Ofen + Steuergerät Easy  
Bio

|                        |                              |
|------------------------|------------------------------|
| Bank 1 Tiefe           | 57 cm                        |
| Seitenhöhe             | 232 cm                       |
| Farbe                  | Anthrazit                    |
| Dachbreite             | 191 cm                       |
| Innenmaß Höhe Gesamt   | 202 cm                       |
| Tür Öffnungsrichtung   | rechts und links anschlagbar |
| Bank 2 Tiefe           | 57 cm                        |
| Typ Ofen               | 9 KW Bio externe Steuerung   |
| Innenmaß Tiefe Gesamt  | 264 cm                       |
| Anzahl Bänke           | 2 Stk.                       |
| Ofenschutz Tiefe       | 51 cm                        |
| Material               | Nordische Fichte             |
| Umbauter Raum          | 9,5 m <sup>3</sup>           |
| Ofensteuerung          | extern Easy Bio              |
| Ofenschutz Breite      | 60 cm                        |
| Bank Material          | Espe                         |
| Sitzplätze             | 4                            |
| Innenmaß Breite Gesamt | 179 cm                       |
| Ofenschutz Höhe        | 80 cm                        |
| Grundfläche            | 5,3 m <sup>2</sup>           |
| Bedarf Dachbahn        | 2 Rollen                     |
| Wandstärke             | 38 mm                        |
| Fußbodentyp            | Massivholz                   |
| Innenmaß Höhe Sauna    | 202 cm                       |
| Innenmaß Breite Sauna  | 179 cm                       |
| Firsthöhe              | 232 cm                       |
| Tür Scheibenfarbe      | klar                         |
| Dachfläche             | 5,3 m <sup>2</sup>           |
| Einstiegsart           | Fronteinstieg                |
| Saunadach Bauweise     | vormontierte Elemente        |
| Außenmaß Breite        | 191 cm                       |
| Liegeplätze            | 2                            |
| Außenmaß Tiefe         | 276 cm                       |
| Türart                 | Ganzglastür                  |
| Innenmaß Tiefe Sauna   | 184 cm                       |
| Dachtiefe              | 276 cm                       |



#### KDI-UNTERLEGER

- 01 Aus nordischen Kiefernholzern
- 02 Kesseldruckimprägnierte Bodenbalken
- 03 Bieten einen langfristigen Schutz gegen aufsteigende Fäulnis
- 04 40 x 60 mm Bodenbalken



#### 38 MM WANDPROFIL

- 01 Aus nordischer Fichte gehobelt
- 02 Doppelte Nut- und Federverbindung
- 03 Perfekter Nut- und Federsitz durch modernsten Frästechnik-Einsatz
- 04 Wasserabweisende Profilierung



#### 9 KW OFEN BIO

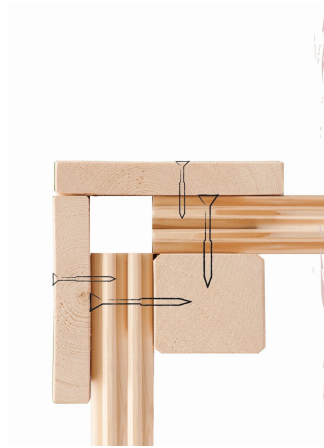
- 01 Außenmantel aus Edelstahl
- 02 Integrierte Verdampfeinheit mit Ablauf (Füllmenge 4 l)
- 03 Wassermangelüberwachung
- 04 Inkl. 18 kg Diabassteine





### OFENSCHUTZGITTER CLASSIC

- 01 Aus hochwertiger nordischer Fichte
- 02 Besonders glatt gehobelt
- 03 Bietet optimalen Schutz



### 38 MM STECK-SCHRAUBSYSTEM

- 01 Einfache Montage
- 02 Einzelne Profilhölzer zur Selbstmontage
- 03 Wasserabweisende Profilierung
- 04 Hohe Stabilität der Wände



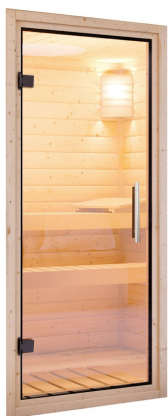
### FUSSBODEN

- 01 Aus hochwertigem Massivholz
- 02 Immer inkl. kesseldruckimprägnierter Bodenbalken
- 03 Bauweise mit Nut- und Federbrettern



### STEUERGERÄT EASY, BIO

- 01 Heizbegrenzung 4 Stunden
- 02 Stufenlos zwischen 10 und 100° regelbar, Soll-/ Ist-Temperaturanzeige in °C
- 03 Soll-/ Ist-Feuchtigkeitsanzeige schrittweise zwischen 5 und 95 %
- 04 2-Sensortechnik
- 05 Anschluss für Kabinenbeleuchtung



### KLARGLAS GANZGLASTÜR

- 01 Türrahmen aus Massivholz
- 02 8 mm starkes Einscheibensicherheitsglas
- 03 Rechts und links anschlagbar
- 04 Türbeschläge justierbar
- 05 Bewährte Magnetverschlusstechnik



38 MM

## Außensaunen Hybrid

- Dach aus Massivholz inkl. Mineralwolldämmung
- Witterungsschutz
- Stahlverstärkte Ecken und Dachleisten
- Schrauben in Stahlfarbe

- Glasfront für viel Lichteinfall
- Lichtschiebe aus Isolierglas
- Lamellenwände für mehr Sichtschutz

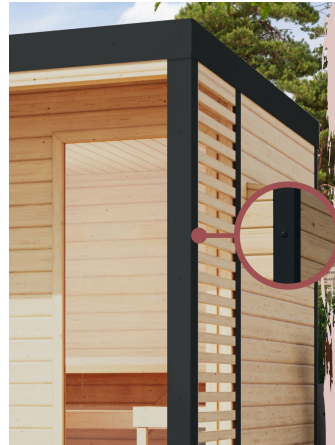
- inkl. Massivholzboden
- inkl. kerndruckempfindlicher Unterleger und Terrassenbelag

- 38 mm Steck-Schraubsystem
- Stahlelemente reduzieren den Wartungsaufwand und erhöhen die Langlebigkeit

- Doppelte Nut- und Federverbindung
- Perfekter Nut- und Federsitz durch moderne Frästechnik
- Wasserabweisende Profilierung



Die Abbildung dient lediglich der datentechnischen Information und bildet nicht den tatsächlichen Artikel ab.



### METALLKOMPONENTEN

- 01 Reduzierter Wartungsaufwand
- 02 Witterungsbeständig
- 03 Langlebig und stabil
- 04 Schraubenköpfe und Metall monochrom