

Produktinformation

Sauna Gobin Artikel-Nr. 45220



Dachkranz
ohne Dachkranz

Saunatur
Bronzierte Ganzglastür

Saunaofen
9 kW Ofen + integrierte Steuerung

Bank 1 Tiefe	57 cm
Innenmaß Breite	216 cm
Verpackungsmaße mm/Gewicht kg	560x460x460x10
Grundfläche	4,5 m ²
Kopfstütze Material	Espe
Liegeplätze	3
Tür Scheibenfarbe	bronziert
Innenmaß Tiefe	181 cm
Verpackungsmaße mm/Gewicht kg	560x460x460x17
Verpackungsmaße mm/Gewicht kg	1920x800x270x44
Position Tür und Zuluft tauschbar	nein
Spiegelbar	ja
Ofensteuerung	integrierte Steuerung
Innenmaß Höhe	192 cm
Verpackungsmaße mm/Gewicht kg	860x560x430x38,5
Außenmaß Höhe	198 cm
Bank 2 Tiefe	57 cm
Verpackungsmaße mm/Gewicht kg	2270x1230x850x370
Bauweise	vormontierte Elemente
Verpackungsmaße mm/Gewicht kg	830x460x340x30
Durchgangsmaß Höhe	173 cm
Ofenschutz Tiefe	51 cm
Verpackungsmaße mm/Gewicht kg	860x560x430x35,5
Material	Nordische Fichte
Verpackungsmaße mm/Gewicht kg	1920x810x270x45
Außenmaß Breite	231 cm
Verpackungsmaße mm/Gewicht kg	560x460x460x14
Umbauter Raum	7,3 m ³
Außenmaß Tiefe	196 cm
Verpackungsmaße mm/Gewicht kg	1920x800x270x45
Verpackungsmaße mm/Gewicht kg	860x560x430x30
Ofenschutz Breite	60 cm
Sitzplätze	5
Ofenschutz Material	nordische Fichte
Verpackungsmaße mm/Gewicht kg	385x290x140x20
Verpackungsmaße mm/Gewicht kg	1920x800x290x38
Bank Material	Espe
Tür Höhe	175 cm
Verpackungsmaße mm/Gewicht kg	2500x150x150x11
Ofenschutz Höhe	80 cm
Bank 3 Tiefe	42 cm
Verpackungsmaße mm/Gewicht kg	860x560x430x10
Saunadach Dämmung	42 mm
Einstiegsart	Fronteinstieg
Saunadach Bauweise	vormontierte Elemente
Typ Ofen	9 KW interne Steuerung
Türart	Ganzglastür
Anzahl Bänke	3 Stk.

Durchgangsmaß Breite	64 cm
Verpackungsmaße mm/Gewicht kg	830x460x340x20
Öffnungsrichtung Tür	rechts und links anschlagbar
Verpackungsmaße mm/Gewicht kg	325x240x120x1,5
Anzahl der Kopfstützen	1 Stk.



BRONZIERTE GANZGLASTÜR

- 01 Türrahmen aus Massivholz
- 02 8 mm starkes Einscheibensicherheitsglas
- 03 Rechts und links anschlagbar
- 04 Türbeschläge justierbar
- 05 Bewährte Magnetverschlusstechnik

68 MM

Classic

- Optional mit attraktivem Dachkranz einschließlich 2 LED-Strips
- Einfache und praktische Elementbauweise aus 68 mm starken Wandaufbauten
- Inkl. 42 mm starker Mineraldämmwolle
- Schichten aus naturbelassener, langsam wachsender, nordischer Fichte
- Inkl. 8 mm Soundtür aus Einscheibensicherheitsglas
- Türdichtung aus Massivholz
- Bewährte Magnetverschlusstechnik
- Türbeschläge mittels Excenter justierbar
- Inkl. Bänke und Kopfplätze aus hochwertigem Espenholz
- Ofenschutz aus Massivholz



Die Abbildung dient lediglich der datentechnischen Information und bildet nicht den tatsächlichen Artikel ab.



Innenliegende Rahmenkonstruktion

42mm starke Mineraldämmwolle

Innen- und Sichtseiten mit 12,5mm Spezial-Softline-Profilholz





DIE BESONDERHEITEN UNSERES

9 kW Ofen
Integrierte Steuerung

- Inkl. 18 kg Saunasteine (Diabas)
- TÜV und VDE geprüft

- Feuraluminierter Innenmantel
- Rückwand und Elektroanschlusskasten aus feuraluminierem Stahl
- Maße (BxHxT): 41 x 50 x 37 cm

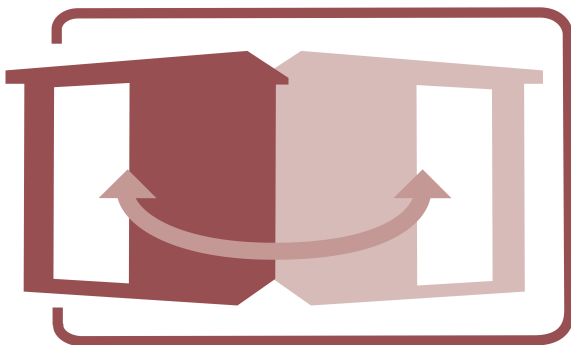
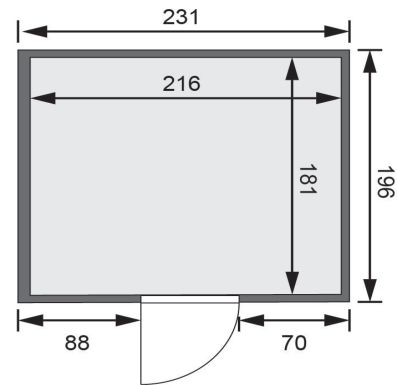
- Integrierte Steuerung
- Einfache Bedienung innerhalb der Sauna
- Keine Verkabelung mit einem Steuergerät



A

DRAUFSICHT

(in cm)



SPIEGELBARER AUFBAU MÖGLICH

