

Produktinformation

Sauna Rodin Artikel-Nr. 59646



Dachkranz
ohne Dachkranz

Saunaofen
9 kW finnisch Ofen + Steuergerät
Easy Finnisch

Saunatür
Bronzierte Ganzglastür

Farbe
Naturbelassen

Bank 1 Tiefe	57 cm
Verpackungsmaße mm/Gewicht kg	560x460x460x10
Kopfstütze Material	Espe
Grundfläche	3,8 m ²
Liegeplätze	3
Verpackungsmaße mm/Gewicht kg	2030x1225x745x354
Tür Scheibenfarbe	bronziert
Bank 3 Tiefe	52 cm
Innenmaß Tiefe	181 cm
Verpackungsmaße mm/Gewicht kg	560x460x460x17
Verpackungsmaße mm/Gewicht kg	1920x800x270x44
Spiegelbar	ja
Innenmaß Höhe	192 cm
Verpackungsmaße mm/Gewicht kg	860x560x430x38,5
Innenmaß Breite	181 cm
Außenmaß Höhe	198 cm
Bank 2 Tiefe	57 cm
Bauweise	vormontierte Elemente
Verpackungsmaße mm/Gewicht kg	830x460x340x30
Durchgangsmaß Höhe	173 cm
Ofenschutz Tiefe	51 cm
Verpackungsmaße mm/Gewicht kg	860x560x430x35,5
Material	Nordische Fichte
Verpackungsmaße mm/Gewicht kg	1920x810x270x45
Verpackungsmaße mm/Gewicht kg	560x460x460x14
Außenmaß Tiefe	196 cm
Verpackungsmaße mm/Gewicht kg	1920x800x270x45
Verpackungsmaße mm/Gewicht kg	860x560x430x30
Ofenschutz Breite	60 cm
Sitzplätze	5
Ofenschutz Material	nordische Fichte
Verpackungsmaße mm/Gewicht kg	385x290x140x20
Verpackungsmaße mm/Gewicht kg	1920x800x290x38
Bank Material	Espe
Tür Höhe	175 cm
Verpackungsmaße mm/Gewicht kg	2500x150x150x11
Ofenschutz Höhe	80 cm
Außenmaß Breite	196 cm
Wandstärke	68 mm
Position Tür und Zuluft tauschbar	ja
Saunadach Dämmung	42 mm
Einstiegsart	Fronteinstieg
Saunadach Bauweise	vormontierte Elemente
Farbe	Naturbelassen
Türart	Ganzglastür
Anzahl Bänke	3 Stk.
Ofensteuerung	extern Easy Finnisch

Durchgangsmaß Breite	64 cm
Tür Breite	65,6 cm
Öffnungsrichtung Tür	rechts und links anschlagbar
Umbauter Raum	6,3 m³
Typ Ofen	9 KW externe Steuerung
Verpackungsmaße mm/Gewicht kg	325x240x120x1,5
Anzahl der Kopfstützen	1 Stk.

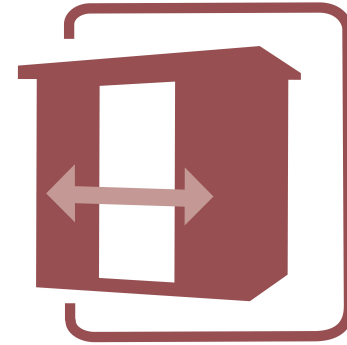
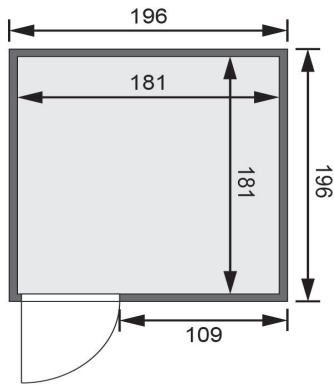


68 MM
Classic

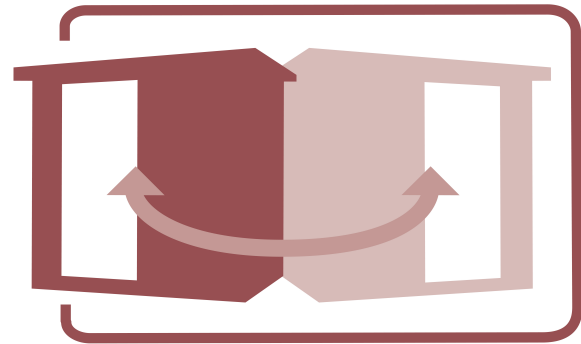
- Optional mit atmosphären-Düchtlanz einschließlich 3 LED-Spots
- Inkl. Bänke und Kopflehne aus hochwertigem Espenholz
- Ofenschutz aus Massivholz
- Einfache und praktische Elementbauweise aus 68 mm starken Wandelementen
- Inkl. 42 mm starke Mineraldämmwolle
- Sichtfenster aus naturbelassener, langlebiger weichenäcker, nordischer Fichte
- 8 mm Spezialöl aus Erschütterungssicherheit
- Türhaken aus Massivholz
- Bewährte Magnetenschloss-technik
- Türbeschläge mittels Exzenter justierbar

Die Abbildung dient lediglich der datentechnischen Information und bildet nicht den tatsächlichen Artikel ab.



A**DRAUFSICHT***(in cm)***TÜRPOSITION VARIABEL****BRONZIERTE GANZGLASTÜR**

- 01 Türrahmen aus Massivholz
- 02 8 mm starkes Einscheibensicherheitsglas
- 03 Rechts und links anschlagbar
- 04 Türbeschläge justierbar
- 05 Bewährte Magnetverschlusstechnik

**SPIEGELBARER AUFBAU MÖGLICH**

Doppelte Nut und Feder-Verbindung bietet perfekten Sitz durch modernste Frästechnik.

40mm Holzbohlen aus nordischem Fichtenholz gehobelt

