

Produktinformation

Sauna Fiona 3 Artikel-Nr. 59686



Saunaofen
9 kW finnisch Ofen + Steuergerät
Easy Finnisch

Dachkranz
mit Dachkranz

Bank 1 Tiefe	57 cm
Innenmaß Breite	216 cm
Kopfstütze Material	Espe
Liegeplätze	3
Tür Scheibenfarbe	bronziert
Bank 3 Tiefe	52 cm
Innenmaß Tiefe	181 cm
Umbauter Raum	7,2 m ³
Position Tür und Zuluft tauschbar	nein
Spiegelbar	ja
Außenmaß Tiefe	210 cm
Innenmaß Höhe	192 cm
Außenmaß Höhe	202 cm
Bank 2 Tiefe	57 cm
Einstiegsart	EckEinstieg
Bauweise	vormontierte Elemente
Durchgangsmaß Höhe	173 cm
Ofenschutz Tiefe	51 cm
Verpackungsmaße mm/Gewicht kg	860x560x430x35,5
Material	Nordische Fichte
Ofenschutz Breite	60 cm
Sitzplätze	5
Ofenschutz Material	nordische Fichte
Bank Material	Espe
Tür Höhe	175 cm
Ofenschutz Höhe	80 cm
Verpackungsmaße mm/Gewicht kg	1830x150x150x11
Verpackungsmaße mm/Gewicht kg	2250x1230x860x359
Saunadach Dämmung	42 mm
Grundfläche	4,2 m ²
Saunadach Bauweise	vormontierte Elemente
Außenmaß Breite	245 cm
Türart	Ganzglastür
Anzahl Bänke	3 Stk.
Ofensteuerung	extern Easy Finnisch
Durchgangsmaß Breite	64 cm
Öffnungsrichtung Tür	rechts und links anschlagbar
Typ Ofen	9 KW externe Steuerung
Anzahl der Kopfstützen	1 Stk.



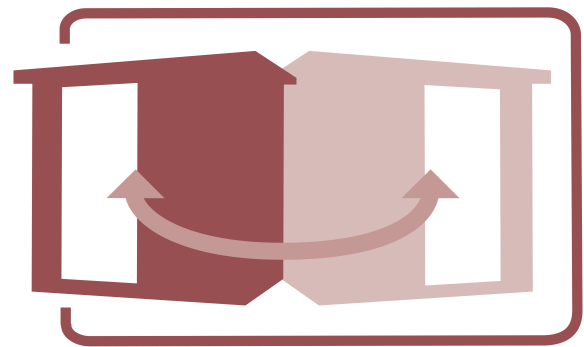
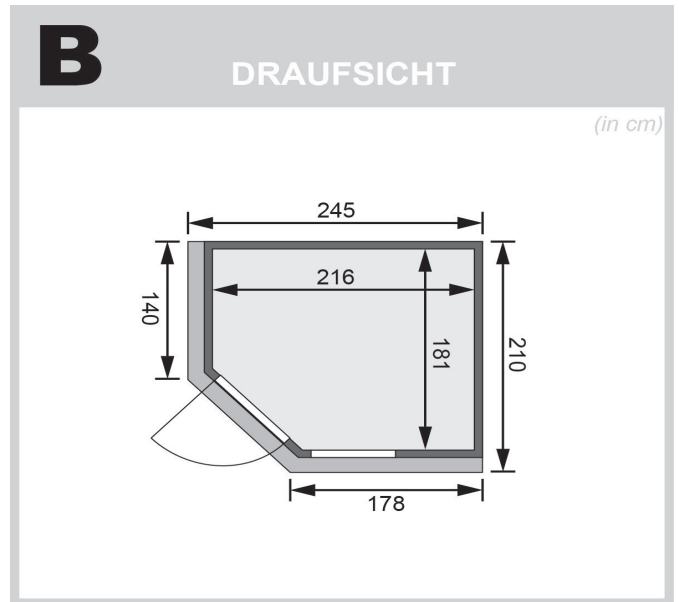
DIE BESONDERHEITEN UNSERES

*9 kW Ofen
Finnisch*

- Inkl. 18 kg Saunasteine (Diabas)
- Klassisch finnischer Saunabetrieb
- TÜV und VDE geprüft
- Feueraluminierter Innenmantel
- Rückwand und Elektroanschlusskasten aus feueraluminisiertem Stahl
- Maße [BxHxT]: 41 x 50 x 37 cm

- Easy Finnisch Steuergerät
- Stufenlos umschalten der Temperatur
- Anschluss für Kaltwasserbeleuchtung
- Zwei Sensoren-Technik zur Temperaturmessung
- Maße [BxHxT]: 23,5 x 19,5 x 7,5 cm





SPIEGELBARER AUFBAU MÖGLICH

