

Produktinformation

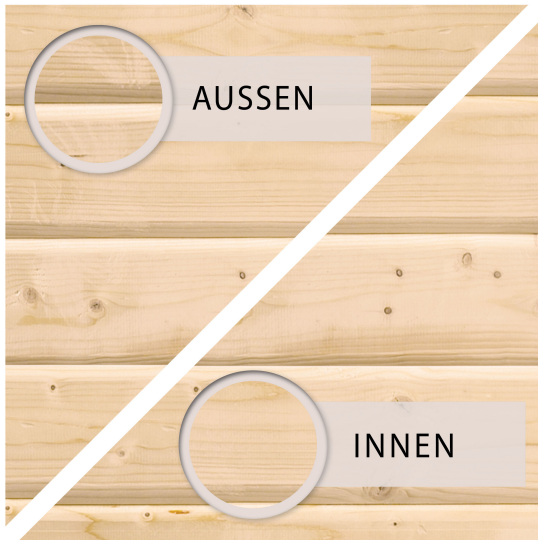
Sauna Ainur Artikel-Nr. 6105



Dachkranz
mit Dachkranz

Saunaofen
9 kW Bio Ofen + Steuergerät Easy
Bio

Bank 1 Tiefe	57 cm
Innenmaß Breite	216 cm
Kopfstütze Material	Espe
Liegeplätze	3
Tür Scheibenfarbe	bronziert
Innenmaß Tiefe	181 cm
Grundfläche	3,7 m ²
Bank 3 Tiefe	57 cm
Position Tür und Zuluft tauschbar	nein
Spiegelbar	ja
Außenmaß Tiefe	210 cm
Innenmaß Höhe	192 cm
Außenmaß Höhe	202 cm
Bank 2 Tiefe	57 cm
Typ Ofen	9 KW Bio externe Steuerung
Einstiegsart	EckEinstieg
Bauweise	vormontierte Elemente
Durchgangsmaß Höhe	173 cm
Material	Nordische Fichte
Verpackungsmaße mm/Gewicht kg	560x460x460x14
Ofensteuerung	extern Easy Bio
Sitzplätze	5
Ofenschutz Material	nordische Fichte
Verpackungsmaße mm/Gewicht kg	385x290x140x20
Bank Material	Espe
Tür Höhe	175 cm
Ofenschutz Höhe	59 cm
Ofenschutz Tiefe	47,4 cm
Verpackungsmaße mm/Gewicht kg	1830x150x150x11
Ofenschutz Breite	61,2 cm
Umbauter Raum	7,4 m ³
Saunadach Dämmung	42 mm
Saunadach Bauweise	vormontierte Elemente
Außenmaß Breite	245 cm
Türart	Ganzglastür
Anzahl Bänke	3 Stk.
Durchgangsmaß Breite	64 cm
Öffnungsrichtung Tür	rechts und links anschlagbar
Verpackungsmaße mm/Gewicht kg	325x240x120x1,5
Verpackungsmaße mm/Gewicht kg	2260x1220x910x451
Anzahl der Kopfstützen	1 Stk.



AUSSEN

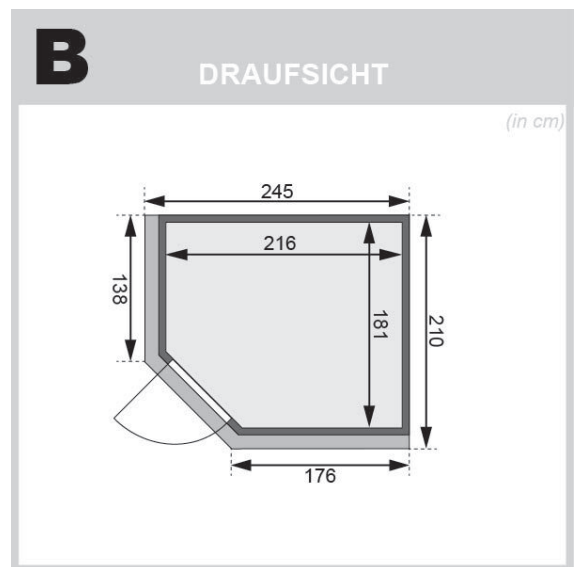
INNEN



Innenliegende
Rahmenkonstruktion

42mm starke Mineraldämmwolle

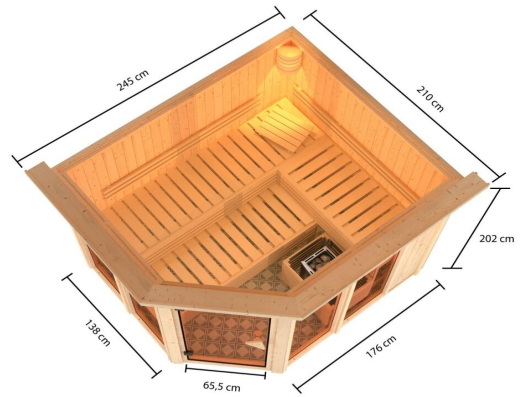
Innen- und Sichtseiten mit 12,5mm
Spezial-Softline-Profilholz





BRONZIERTE GANZGLASTÜR

- 01 Türrahmen aus Massivholz
- 02 8 mm starkes Einscheibensicherheitsglas
- 03 Rechts und links anschlagbar
- 04 Türbeschläge justierbar
- 05 Bewährte Magnetverschlusstechnik



DIE BESONDERHEITEN UNSERES

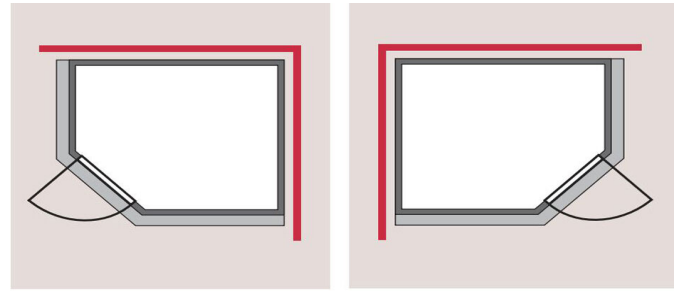
9 kW Ofen Bio-Kombiofen

- Inkl. 18 kg Saunasteine (Diabas)
- TÜV und VDE geprüft

- Feueraluminierter Innenmantel
- Rückwand und Elektroanschlusskasten aus feueraluminisiertem Stahl
- Maße (BxHxT): 41 x 50 x 37 cm
- Heizleistung: max. 110 °C



- Verdampfeinheit mit Ablauf (Füllmenge: 4 Liter)
- Bodenblech mit Tropfschale
- Wassermangelüberwachung
- Inkl. kleiner Schale für ätherische Öle
- Easy Bio Steuergerät
- Stufenlos umschalten der Temperatur
- Einstellung der Luftfeuchtigkeit
- Zwei Sensoren-Technik zur Temperaturmessung
- Alleskönner: klassisch finnische Sauna und Dampfsauna



SPIEGELBARER Aufbau möglich

