

Produktinformation

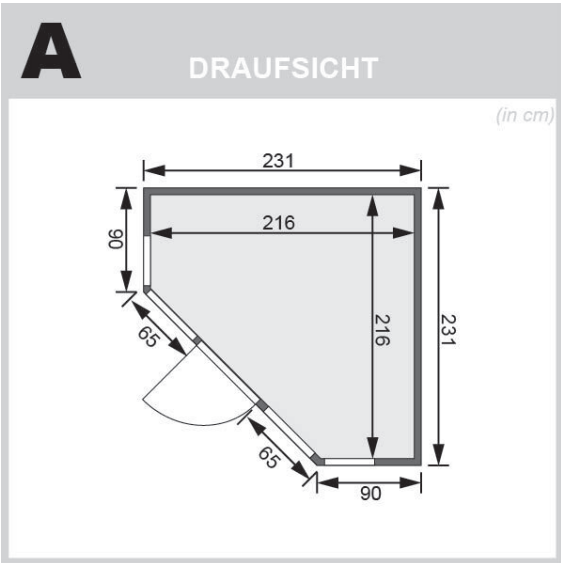
Sauna Alcinda Artikel-Nr. 6106



Dachkranz
ohne Dachkranz

Saunaofen
9 kW Ofen + integrierte Steuerung

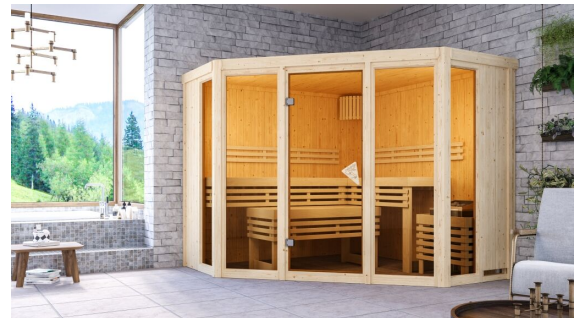
Bank 1 Tiefe	57 cm
Innenmaß Breite	216 cm
Kopfstütze Material	Espe
Liegeplätze	3
Ofenschutz Material	Espe
Tür Scheibenfarbe	bronziert
Verpackungsmaße mm/Gewicht kg	560x460x460x17
Bank 3 Tiefe	57 cm
Position Tür und Zuluft tauschbar	nein
Innenmaß Tiefe	216 cm
Ofensteuerung	integrierte Steuerung
Innenmaß Höhe	192 cm
Verpackungsmaße mm/Gewicht kg	2300x1250x780x409
Außenmaß Höhe	198 cm
Bank 2 Tiefe	57 cm
Einstiegsart	EckEinstieg
Bauweise	vormontierte Elemente
Durchgangsmaß Höhe	173 cm
Material	Nordische Fichte
Grundfläche	3,6 m ²
Außenmaß Breite	231 cm
Spiegelbar	nein
Umbauter Raum	7,3 m ³
Sitzplätze	5
Verpackungsmaße mm/Gewicht kg	385x290x140x20
Bank Material	Espe
Tür Höhe	175 cm
Ofenschutz Höhe	59 cm
Ofenschutz Tiefe	47,4 cm
Ofenschutz Breite	61,2 cm
Saadach Dämmung	42 mm
Saadach Bauweise	vormontierte Elemente
Typ Ofen	9 KW interne Steuerung
Türart	Ganzglastür
Anzahl Bänke	3 Stk.
Durchgangsmaß Breite	64 cm
Öffnungsrichtung Tür	rechts und links anschlagbar
Verpackungsmaße mm/Gewicht kg	325x240x120x1,5
Anzahl der Kopfstützen	1 Stk.
Außenmaß Tiefe	231 cm

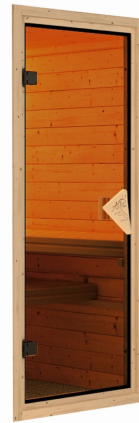
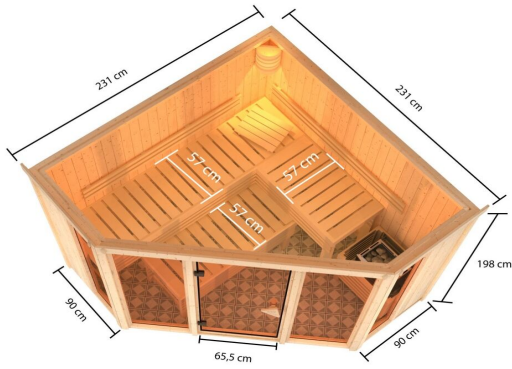


DIE BESONDERHEITEN UNSERES

9 kW Ofen
Integrierte Steuerung

- Inkl. 18 kg Saunasteine (Diabas)
- TÜV und VDE geprüft
- Integrierte Steuerung
- Einfache Bedienung innerhalb der Sauna
- Keine Verkabelung mit einem Steuergerät
- Feuerlaminierter Innenmantel
- Rückwand und Elektroanschlusskasten aus feueraluminisiertem Stahl
- Maße (BxHxT): 41 x 50 x 37 cm





BRONZIERTE GANZGLASTÜR

- 01 Türrahmen aus Massivholz
- 02 8 mm starkes Einscheibensicherheitsglas
- 03 Rechts und links anschlagbar
- 04 Türbeschläge justierbar
- 05 Bewährte Magnetverschlusstechnik

