

## Produktinformation

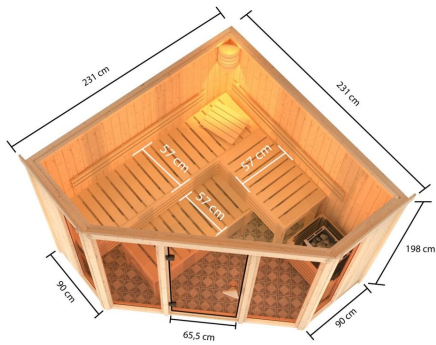
## Sauna Alcinda Artikel-Nr. 6108



Dachkranz  
ohne Dachkranz

Saunaofen  
9 kW Bio Ofen + Steuergerät Easy  
Bio

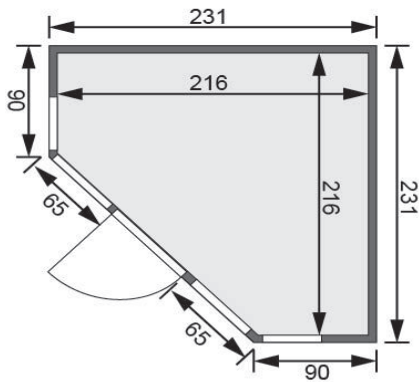
Bank 1 Tiefe	57 cm
Innenmaß Breite	216 cm
Kopfstütze Material	Espe
Liegeplätze	3
Ofenschutz Material	Espe
Tür Scheibenfarbe	bronziert
Verpackungsmaße mm/Gewicht kg	560x460x460x17
Bank 3 Tiefe	57 cm
Position Tür und Zuluft tauschbar	nein
Innenmaß Tiefe	216 cm
Innenmaß Höhe	192 cm
Verpackungsmaße mm/Gewicht kg	2300x1250x780x409
Außenmaß Höhe	198 cm
Bank 2 Tiefe	57 cm
Typ Ofen	9 KW Bio externe Steuerung
Einstiegsart	EckEinstieg
Bauweise	vormontierte Elemente
Durchgangsmaß Höhe	173 cm
Material	Nordische Fichte
Grundfläche	3,6 m <sup>2</sup>
Außenmaß Breite	231 cm
Spiegelbar	nein
Umbauter Raum	7,3 m <sup>3</sup>
Ofensteuerung	extern Easy Bio
Sitzplätze	5
Verpackungsmaße mm/Gewicht kg	385x290x140x20
Bank Material	Espe
Tür Höhe	175 cm
Ofenschutz Höhe	59 cm
Ofenschutz Tiefe	47,4 cm
Ofenschutz Breite	61,2 cm
Saunadach Dämmung	42 mm
Saunadach Bauweise	vormontierte Elemente
Türart	Ganzglastür
Anzahl Bänke	3 Stk.
Durchgangsmaß Breite	64 cm
Öffnungsrichtung Tür	rechts und links anschlagbar
Verpackungsmaße mm/Gewicht kg	325x240x120x1,5
Anzahl der Kopfstützen	1 Stk.
Außenmaß Tiefe	231 cm



### BRONZIERTE GANZGLASTÜR

- 01 Türrahmen aus Massivholz
- 02 8 mm starkes Einscheibensicherheitsglas
- 03 Rechts und links anschlagbar
- 04 Türbeschläge justierbar
- 05 Bewährte Magnetverschlusstechnik



**A****DRAUFSICHT***(in cm)*

68 MM

**Superior**

- Optional mit attraktivem Dachkranz einschließlich 3 LED-Spots

- Inkl. 4 bronzierter Premium-Fenster

- Exklusive Design-Innenausstattung aus massivem Espenholz inkl. Rückenlehnen, Sitzbänken und Ofenschutzgitter in modernem Design



- Einfache und praktische Elementbauweise aus 68 mm starken Wandelementen
- Inkl. 42 mm starker Mineraldämmwolle
- Sichtteilen aus naturbelassenem, langsam wachsender, nördlicher Fichte

- 8 mm bronzierte Saunastir aus Einscheibensicherheitsglas
- Türrahmen aus Massivholz
- Bewährte Magnetschloss-technik
- Türbeschläge mittels Exzenter justierbar



Die Abbildung dient lediglich der datentechnischen Information und bildet nicht den tatsächlichen Artikel ab.

**DIE BESONDERHEITEN UNSERES****9 kW Ofen  
Bio-Kombiofen**

- Inkl. 18 kg Saunasteine (Diabas)
- TÜV und VDE geprüft

- Feueraluminierter Innenmantel
- Rückwand und Elektroanschlusskasten aus feueraluminierterem Stahl
- Maße (BxHxT): 41 x 50 x 37 cm
- Heizleistung: max. 110 °C



- Verdampfeinheit mit Ablauf (Füllmenge: 4 Liter)
- Bodenblech mit Tropfschale
- Wassermangelüberwachung
- Inkl. kleiner Schale für ätherische Öle

- Easy Bio Steuergerät
- Stufenloses umschalten der Temperatur
- Einstellung der Luftfeuchtigkeit
- Zwei Sensoren-Technik zur Temperaturmessung
- Alleskönner: klassisch finnische Sauna und Dampfsauna

