

Produktinformation

Sauna Amelia 1 Artikel-Nr. 66743

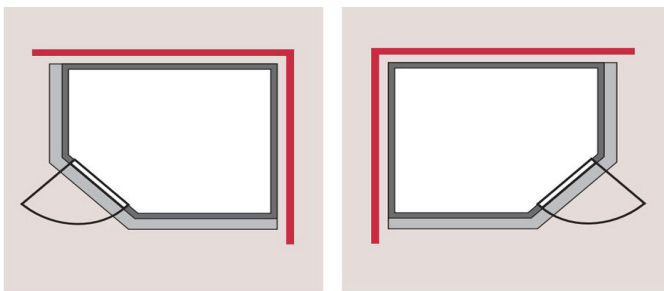
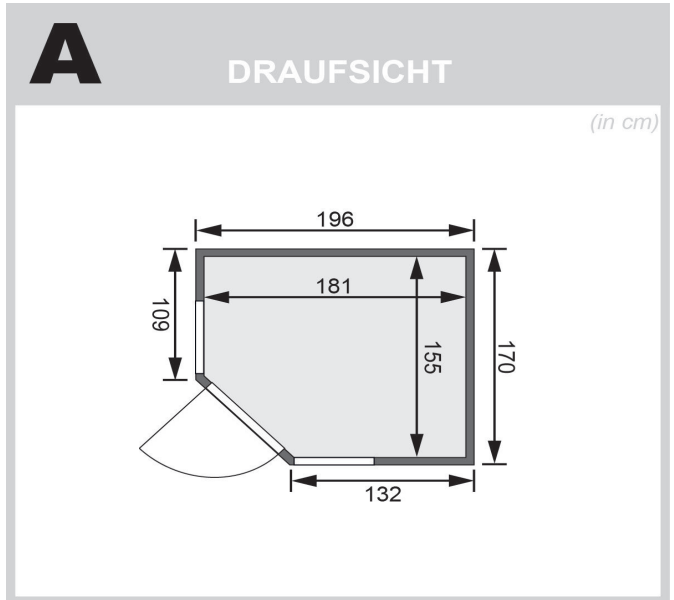


Dachkranz
ohne Dachkranz

Saunaofen
ohne Ofen

Umbauter Raum	5,25 m ³
Bank 1 Tiefe	57 cm
Kopfstütze Material	Espe
Tür Scheibenfarbe	bronziert
Position Tür und Zuluft tauschbar	nein
Spiegelbar	ja
Innenmaß Höhe	192 cm
Innenmaß Breite	181 cm
Außenmaß Höhe	198 cm
Bank 2 Tiefe	57 cm
Einstiegsart	EckEinstieg
Bauweise	vormontierte Elemente
Verpackungsmaße mm/Gewicht kg	830x460x340x38,5
Anzahl Bänke	2 Stk.
Durchgangsmaß Höhe	173 cm
Ofenschutz Tiefe	51 cm
Material	Nordische Fichte
Grundfläche	3 m ²
Ofenschutz Breite	60 cm
Ofenschutz Material	nordische Fichte
Verpackungsmaße mm/Gewicht kg	2030x1220x750x323
Bank Material	Espe
Sitzplätze	4
Tür Höhe	175 cm
Ofenschutz Höhe	80 cm
Außenmaß Breite	196 cm
Verpackungsmaße mm/Gewicht kg	1830x150x150x11
Saunadach Dämmung	42 mm
Bank 3 Tiefe	-
Saunadach Bauweise	vormontierte Elemente
Liegeplätze	2
Innenmaß Tiefe	155 cm
Türart	Ganzglastür
Durchgangsmaß Breite	64 cm
Öffnungsrichtung Tür	rechts und links anschlagbar
Anzahl der Kopfstützen	1 Stk.
Außenmaß Tiefe	170 cm





SPIEGELBARER Aufbau möglich



68 MM

Classic

- Optional mit attraktivem Dachkranz einschließlich 3 LED-Spots
- Inkl. Bänken und Kopfstütze aus hochwertigem Espenholz
- Ofenschutz aus Massivholz
- Einfache und praktische Elementbauweise aus 68 mm starken Wandelementen
- Inkl. 42 mm starker Mineraldämmwolle
- Sichtfenster aus naturbelassener, langem wachsender, nordischer Fichte
- 8 mm Saunafolie aus Einscheibensicherheitsglas
- Türnähmen aus Massivholz
- Bewährte Magnetverschluss-technik
- Türbeschläge mittels Exzenter justierbar

Karibu

Die Abbildung dient lediglich der datentechnischen Information und bildet nicht den tatsächlichen Artikel ab.