

## Produktinformation

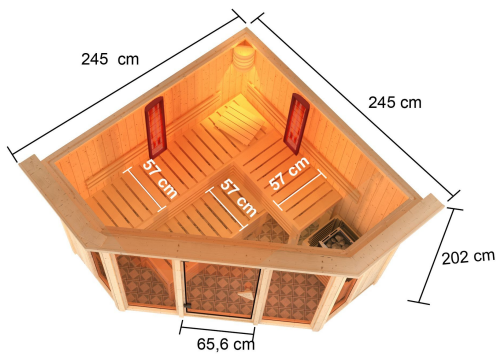
## Sauna Asta Artikel-Nr. 6703



**Saunaofen**  
9 kW finnisch Ofen + Steuergerät  
Easy Finnisch

**Dachkranz**  
mit Dachkranz

Bank 1 Tiefe	57 cm
Innenmaß Breite	216 cm
Kopfstütze Material	Espe
Liegeplätze	3
Ofenschutz Material	Espe
Tür Scheibenfarbe	bronziert
Verpackungsmaße mm/Gewicht kg	560x460x460x17
Bank 3 Tiefe	57 cm
Position Tür und Zuluft tauschbar	nein
Innenmaß Tiefe	216 cm
Außenmaß Tiefe	245 cm
Innenmaß Höhe	192 cm
Außenmaß Höhe	202 cm
Bank 2 Tiefe	57 cm
Einstiegsart	EckEinstieg
Bauweise	vormontierte Elemente
Durchgangsmaß Höhe	173 cm
Material	Nordische Fichte
Grundfläche	3,6 m <sup>2</sup>
Spiegelbar	nein
Verpackungsmaße mm/Gewicht kg	2200x1230x600x418
Umbauter Raum	7,3 m <sup>3</sup>
Sitzplätze	5
Verpackungsmaße mm/Gewicht kg	385x290x140x20
Bank Material	Espe
Tür Höhe	175 cm
Wandstärke	68 mm
Ofenschutz Höhe	59 cm
Ofenschutz Tiefe	47,4 cm
Ofenschutz Breite	61,2 cm
Saadach Dämmung	42 mm
Saadach Bauweise	vormontierte Elemente
Außenmaß Breite	245 cm
Türart	Ganzglastür
Anzahl Bänke	3 Stk.
Ofensteuerung	extern Easy Finnisch
Durchgangsmaß Breite	64 cm
Öffnungsrichtung Tür	rechts und links anschlagbar
Typ Ofen	9 KW externe Steuerung
Verpackungsmaße mm/Gewicht kg	325x240x120x1,5
Anzahl der Kopfstützen	1 Stk.



### 68 MM ELEMENT-BAUWEISE

- 01 Einfache Montage
- 02 Innenliegende Rahmenkonstruktion
- 03 42 mm starke Mineraldämmwolle
- 04 Innen- und Sichtseiten mit 12,5 mm Spezial-Softline-Profilholz



### DACHKRANZ

- 01 Aus nordischer Fichte
- 02 7,5 Watt Strahler mit LED-Lampen
- 03 Individuell platzierbar



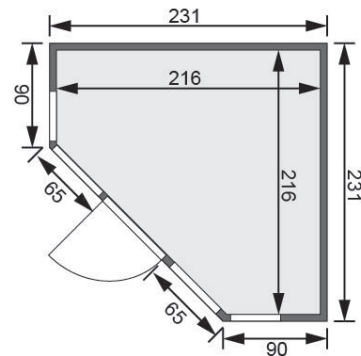
### BRONZIERTE GANZGLASTÜR

- 01 Türrahmen aus Massivholz
- 02 8 mm starkes Einscheibensicherheitsglas
- 03 Rechts und links anschlagbar
- 04 Türbeschläge justierbar
- 05 Bewährte Magnetverschlusstechnik

# A

## DRAUFSICHT

(in cm)





### OFENSCHUTZGITTER SUPERIOR

- 01 Aus hochwertigem Espenholz
- 02 Besonders glatt gehobelt
- 03 Bietet optimalen Schutz
- 04 Exklusive Optik



68 MM

### Multifunktionssaunen

- Optional mit attraktivem Dachkranz einschließlich 3 LED-Spots
- Inkl. 2 Infrarot-Wärmestrahler à 500 Watt
- Inkl. 4 bronzierter Premium-Fenster
- Exklusive Design-Innenausstattung aus massivem Espenholz inkl. Rückenlehnen, Bankblenden und Ofenschutzgitter in modernem Design
- Einfache und praktische Elementbauweise aus 68 mm starken Wandelementen
- Inkl. 42 mm starker Mineraldämmwolle
- Sichtschichten aus naturbelassener, langsam wachsender, nordischer Fichte
- 8 mm bronzierte Saunatür aus Einsteilbrennholzglas
- Türrahmen aus Massivholz
- Bewährte Magnetverschluss-technik
- Türbeschläge mittels Exzenter justierbar

**Karibu**

Die Abbildung dient lediglich der datentechnischen Information und bildet nicht den tatsächlichen Artikel ab.







DIE BESONDERHEITEN UNSERES

**9 kW Ofen**  
*Finnisch*

- Inkl. 18 kg Saunasteine (Diabas)
- Klassisch finnischer Saunabetrieb
- TÜV und VDE geprüft

- Feueraluminierter Innenmantel
- Rückwand und Elektroanschlusskasten aus feueraluminisiertem Stahl
- Maße (BxHxT): 41 x 50 x 37 cm



- Easy Finnish Steuergerät
- Stufenloses umschalten der Temperatur
- Anschluss für Kabinenbeleuchtung
- Zwei Sensoren-Technik zur Temperaturmessung
- Maße (BxHxT): 23,5 x 19,5 x 7,5 cm

