

## Produktinformation

## Sauna Jarin Artikel-Nr. 71366



Saunatür  
Graphit Ganzglastür

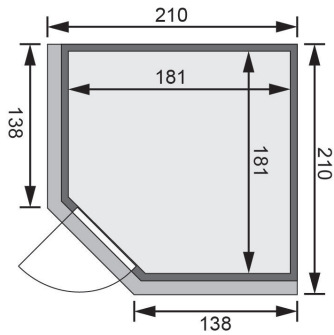
Saunaofen  
9 kW finnisch Ofen + Steuergerät  
Easy Finnisch

Farbe  
Naturbelassen

Dachkranz  
mit Dachkranz

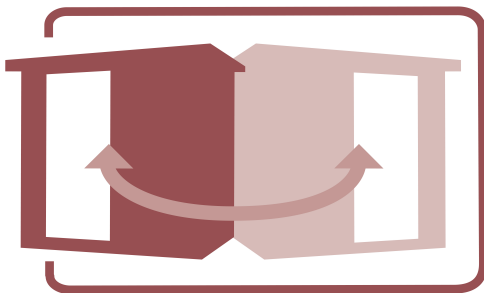
|                                   |                              |
|-----------------------------------|------------------------------|
| Bank 1 Tiefe                      | 57 cm                        |
| Verpackungsmaße mm/Gewicht kg     | 560x460x460x10               |
| Kopfstütze Material               | Espe                         |
| Liegeplätze                       | 3                            |
| Bank 3 Tiefe                      | 52 cm                        |
| Innenmaß Tiefe                    | 181 cm                       |
| Verpackungsmaße mm/Gewicht kg     | 560x460x460x17               |
| Verpackungsmaße mm/Gewicht kg     | 1920x800x270x44              |
| Position Tür und Zuluft tauschbar | nein                         |
| Umbauter Raum                     | 6 m <sup>3</sup>             |
| Spiegelbar                        | ja                           |
| Außenmaß Tiefe                    | 210 cm                       |
| Innenmaß Höhe                     | 192 cm                       |
| Verpackungsmaße mm/Gewicht kg     | 860x560x430x38,5             |
| Innenmaß Breite                   | 181 cm                       |
| Außenmaß Höhe                     | 202 cm                       |
| Bank 2 Tiefe                      | 57 cm                        |
| Einstiegsart                      | EckEinstieg                  |
| Bauweise                          | vormontierte Elemente        |
| Verpackungsmaße mm/Gewicht kg     | 830x460x340x30               |
| Tür Scheibenfarbe                 | graphit                      |
| Durchgangsmaß Höhe                | 173 cm                       |
| Ofenschutz Tiefe                  | 51 cm                        |
| Verpackungsmaße mm/Gewicht kg     | 860x560x430x35,5             |
| Material                          | Nordische Fichte             |
| Verpackungsmaße mm/Gewicht kg     | 1920x810x270x45              |
| Verpackungsmaße mm/Gewicht kg     | 560x460x460x14               |
| Verpackungsmaße mm/Gewicht kg     | 1920x800x270x45              |
| Verpackungsmaße mm/Gewicht kg     | 860x560x430x30               |
| Ofenschutz Breite                 | 60 cm                        |
| Sitzplätze                        | 5                            |
| Ofenschutz Material               | nordische Fichte             |
| Verpackungsmaße mm/Gewicht kg     | 385x290x140x20               |
| Verpackungsmaße mm/Gewicht kg     | 1920x800x290x38              |
| Bank Material                     | Espe                         |
| Tür Höhe                          | 175 cm                       |
| Ofenschutz Höhe                   | 80 cm                        |
| Wandstärke                        | 68 mm                        |
| Verpackungsmaße mm/Gewicht kg     | 1830x150x150x11              |
| Saunadach Dämmung                 | 42 mm                        |
| Saunadach Bauweise                | vormontierte Elemente        |
| Farbe                             | Naturbelassen                |
| Türart                            | Ganzglastür                  |
| Anzahl Bänke                      | 3 Stk.                       |
| Ofensteuerung                     | extern Easy Finnisch         |
| Durchgangsmaß Breite              | 64 cm                        |
| Öffnungsrichtung Tür              | rechts und links anschlagbar |

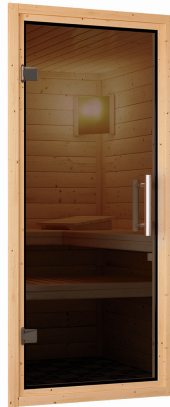
|                                      |                               |
|--------------------------------------|-------------------------------|
| <b>Grundfläche</b>                   | <b>3,4 m<sup>2</sup></b>      |
| <b>Typ Ofen</b>                      | <b>9 KW externe Steuerung</b> |
| <b>Verpackungsmaße mm/Gewicht kg</b> | <b>325x240x120x1,5</b>        |
| <b>Anzahl der Kopfstützen</b>        | <b>1 Stk.</b>                 |
| <b>Verpackungsmaße mm/Gewicht kg</b> | <b>2040x1230x770x330</b>      |
| <b>Außenmaß Breite</b>               | <b>210 cm</b>                 |

**B****DRAUFSICHT***(in cm)***DIE BESONDERHEITEN UNSERES****9 kW Ofen  
Finnisch**

- inkl. 18 kg Saunasteine (Diabas)
- Klassisch finnischer Saunabetrieb
- TÜV und VDE geprüft
- Feueraluminierter Innenmantel
- Rückwand und Elektroanschlusskasten aus feueraluminisiertem Stahl
- Maße (Bauft): 41 x 50 x 37 cm

- Easy Finnisch Steuergerät
- Stufenlos umschalten der Temperatur
- Anschluss für Kabinenbeleuchtung
- Zwei Sensoren-Technik zur Temperaturmessung
- Maße (Bauft): 23,5 x 19,5 x 7,5 cm

**SPIEGELBARER AUFBAU MÖGLICH**



## GRAPHIT GANZGLASTÜR

- 01 Türrahmen aus Massivholz
- 02 8 mm starkes Einscheibensicherheitsglas
- 03 Rechts und links anschlagbar
- 04 Türbeschläge justierbar
- 05 Bewährte Magnetverschlusstechnik

