

Produktinformation

Sauna Jarin Artikel-Nr. 71367



Saunatür
Graphit Ganzglastür

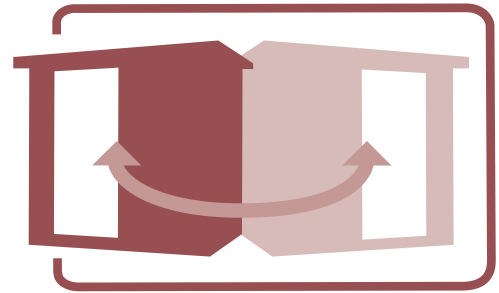
Farbe
Naturbelassen

Dachkranz
mit Dachkranz

Saunaofen
9 kW Bio Ofen + Steuergerät Easy
Bio

Bank 1 Tiefe	57 cm
Verpackungsmaße mm/Gewicht kg	560x460x460x10
Kopfstütze Material	Espe
Liegeplätze	3
Bank 3 Tiefe	52 cm
Innenmaß Tiefe	181 cm
Verpackungsmaße mm/Gewicht kg	560x460x460x17
Verpackungsmaße mm/Gewicht kg	1920x800x270x44
Position Tür und Zuluft tauschbar	nein
Umbauter Raum	6 m ³
Spiegelbar	ja
Außenmaß Tiefe	210 cm
Innenmaß Höhe	192 cm
Verpackungsmaße mm/Gewicht kg	860x560x430x38,5
Innenmaß Breite	181 cm
Außenmaß Höhe	202 cm
Bank 2 Tiefe	57 cm
Typ Ofen	9 KW Bio externe Steuerung
Einstiegsart	EckEinstieg
Bauweise	vormontierte Elemente
Verpackungsmaße mm/Gewicht kg	830x460x340x30
Tür Scheibenfarbe	graphit
Durchgangsmaß Höhe	173 cm
Ofenschutz Tiefe	51 cm
Verpackungsmaße mm/Gewicht kg	860x560x430x35,5
Material	Nordische Fichte
Verpackungsmaße mm/Gewicht kg	1920x810x270x45
Verpackungsmaße mm/Gewicht kg	560x460x460x14
Verpackungsmaße mm/Gewicht kg	1920x800x270x45
Verpackungsmaße mm/Gewicht kg	860x560x430x30
Ofensteuerung	extern Easy Bio
Ofenschutz Breite	60 cm
Sitzplätze	5
Ofenschutz Material	nordische Fichte
Verpackungsmaße mm/Gewicht kg	385x290x140x20
Verpackungsmaße mm/Gewicht kg	1920x800x290x38
Bank Material	Espe
Tür Höhe	175 cm
Ofenschutz Höhe	80 cm
Wandstärke	68 mm
Verpackungsmaße mm/Gewicht kg	1830x150x150x11
Saunadach Dämmung	42 mm
Saunadach Bauweise	vormontierte Elemente
Farbe	Naturbelassen
Türart	Ganzglastür
Anzahl Bänke	3 Stk.
Durchgangsmaß Breite	64 cm
Öffnungsrichtung Tür	rechts und links anschlagbar

Grundfläche	3,4 m²
Verpackungsmaße mm/Gewicht kg	325x240x120x1,5
Anzahl der Kopfstützen	1 Stk.
Verpackungsmaße mm/Gewicht kg	2040x1230x770x330
Außenmaß Breite	210 cm



SPIEGELBARER AUFBAU MÖGLICH



DIE BESONDERHEITEN UNSERES

9 kW Ofen Bio-Kombiofen

- Inkl. 18 kg Saunasteine (Diabas)
- TÜV und VDE geprüft

- Feueraluminierter Innenmantel
- Rückwand und Elektroanschlusskasten aus feueraluminisiertem Stahl
- Maße (BxHxT): 41 x 50 x 37 cm
- Heizleistung: max. 110 °C



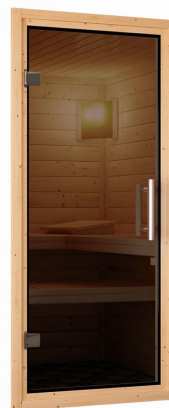
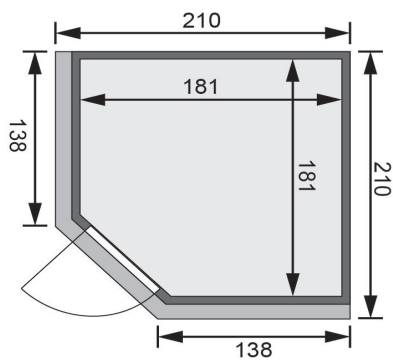
- Verdampfeinheit mit Ablauf (Füllmenge: 4 Liter)
- Bodenblech mit Tropfschale
- Wassermangelüberwachung
- Inkl. kleiner Schale für ätherische Öle
- Easy Bio Steuergerät
- Stufenlos umschalten der Temperatur
- Einstellung der Luftfeuchtigkeit
- Zwei Sensoren-Technik zur Temperaturmessung
- Alleskönner: klassisch finnische Sauna und Dampfsauna



B

DRAUFSICHT

(in cm)



GRAPHIT GANZGLASTÜR

- 01 Türrahmen aus Massivholz
- 02 8 mm starkes Einscheibensicherheitsglas
- 03 Rechts und links anschlagbar
- 04 Türbeschläge justierbar
- 05 Bewährte Magnetverschlusstechnik