

Produktinformation

Sauna Rodin Artikel-Nr. 75735



Saunatür
Graphit Ganzglastür

Farbe
Naturbelassen

Dachkranz
mit Dachkranz

Saunaofen
9 kW Ofen + integrierte Steuerung

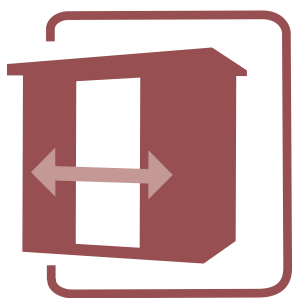
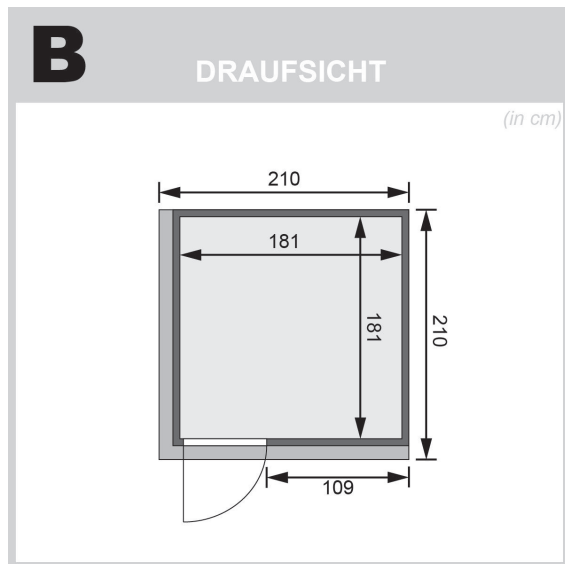
Bank 1 Tiefe	57 cm
Verpackungsmaße mm/Gewicht kg	560x460x460x10
Kopfstütze Material	Espe
Grundfläche	3,8 m ²
Liegeplätze	3
Verpackungsmaße mm/Gewicht kg	2030x1225x745x354
Bank 3 Tiefe	52 cm
Innenmaß Tiefe	181 cm
Verpackungsmaße mm/Gewicht kg	560x460x460x17
Verpackungsmaße mm/Gewicht kg	1920x800x270x44
Spiegelbar	ja
Außenmaß Tiefe	210 cm
Ofensteuerung	integrierte Steuerung
Innenmaß Höhe	192 cm
Verpackungsmaße mm/Gewicht kg	860x560x430x38,5
Innenmaß Breite	181 cm
Außenmaß Höhe	202 cm
Bank 2 Tiefe	57 cm
Bauweise	vormontierte Elemente
Verpackungsmaße mm/Gewicht kg	830x460x340x30
Tür Scheibenfarbe	graphit
Durchgangsmaß Höhe	173 cm
Ofenschutz Tiefe	51 cm
Verpackungsmaße mm/Gewicht kg	860x560x430x35,5
Material	Nordische Fichte
Verpackungsmaße mm/Gewicht kg	1920x810x270x45
Verpackungsmaße mm/Gewicht kg	560x460x460x14
Verpackungsmaße mm/Gewicht kg	1920x800x270x45
Verpackungsmaße mm/Gewicht kg	860x560x430x30
Ofenschutz Breite	60 cm
Sitzplätze	5
Ofenschutz Material	nordische Fichte
Verpackungsmaße mm/Gewicht kg	385x290x140x20
Verpackungsmaße mm/Gewicht kg	1920x800x290x38
Bank Material	Espe
Tür Höhe	175 cm
Verpackungsmaße mm/Gewicht kg	2500x150x150x11
Ofenschutz Höhe	80 cm
Position Tür und Zuluft tauschbar	ja
Saunadach Dämmung	42 mm
Einstiegsart	Fronteinstieg
Saunadach Bauweise	vormontierte Elemente
Farbe	Naturbelassen
Typ Ofen	9 KW interne Steuerung
Türart	Ganzglastür
Anzahl Bänke	3 Stk.
Durchgangsmaß Breite	64 cm
Tür Breite	65,6 cm

Öffnungsrichtung Tür	rechts und links anschlagbar
Umbauter Raum	6,3 m³
Verpackungsmaße mm/Gewicht kg	325x240x120x1,5
Anzahl der Kopfstützen	1 Stk.
Außenmaß Breite	210 cm



GRAPHIT GANZGLASTÜR

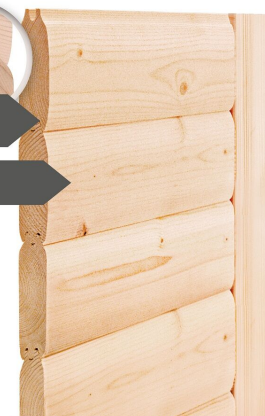
- 01 Türrahmen aus Massivholz
- 02 8 mm starkes Einscheibensicherheitsglas
- 03 Rechts und links anschlagbar
- 04 Türbeschläge justierbar
- 05 Bewährte Magnetverschlusstechnik

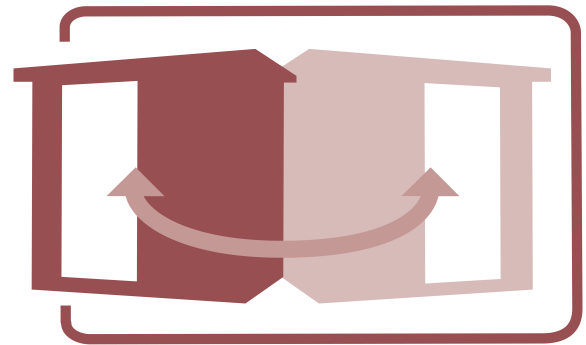


TÜRPOSITION VARIABEL

Doppelte Nut und Feder-Verbindung bietet perfekten Sitz durch modernste Frästechnik.

40mm Holzbohlen aus nordischem Fichtenholz gehobelt





SPIEGELBARER AUFBAU MÖGLICH



68 MM

Classic

- Optional mit attraktivem Dachkranz einschließlich 3 LED-Spots

- inkl. Bänken und Kopfstütze aus hochwertigem Espenholz

- Ofenschutz aus Massivholz

- Einfache und praktische Elementbauweise aus 68 mm starken Wandelementen
- inkl. 42 mm starker Mineraldämmwolle
- Sichtteilen aus naturbelassener, langsam wachsender, nördischer Fichte

- 8 mm Saunatür aus Einscheibensicherheitsglas
- Türrahmen aus Massivholz
- Bewährte Magnetschluss-technik
- Türbeschläge mittels Exzenter justierbar



Die Abbildung dient lediglich der datentechnischen Information und bildet nicht den tatsächlichen Artikel ab.