

Produktinformation

Sauna Gobin Artikel-Nr. 75772



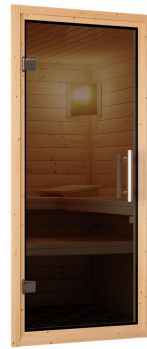
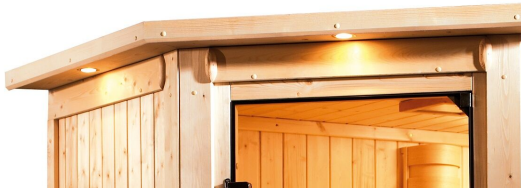
Saunatür
Graphit Ganzglastür

Dachkranz
mit Dachkranz

Saunaofen
9 kW Bio Ofen + Steuergerät Easy
Bio

Bank 1 Tiefe	57 cm
Innenmaß Breite	216 cm
Verpackungsmaße mm/Gewicht kg	560x460x460x10
Grundfläche	4,5 m ²
Kopfstütze Material	Espe
Liegeplätze	3
Innenmaß Tiefe	181 cm
Verpackungsmaße mm/Gewicht kg	560x460x460x17
Verpackungsmaße mm/Gewicht kg	1920x800x270x44
Position Tür und Zuluft tauschbar	nein
Spiegelbar	ja
Außenmaß Tiefe	210 cm
Innenmaß Höhe	192 cm
Verpackungsmaße mm/Gewicht kg	860x560x430x38,5
Außenmaß Höhe	202 cm
Bank 2 Tiefe	57 cm
Typ Ofen	9 KW Bio externe Steuerung
Verpackungsmaße mm/Gewicht kg	2270x1230x850x370
Bauweise	vormontierte Elemente
Verpackungsmaße mm/Gewicht kg	830x460x340x30
Tür Scheibenfarbe	graphit
Durchgangsmaß Höhe	173 cm
Ofenschutz Tiefe	51 cm
Verpackungsmaße mm/Gewicht kg	860x560x430x35,5
Material	Nordische Fichte
Verpackungsmaße mm/Gewicht kg	1920x810x270x45
Verpackungsmaße mm/Gewicht kg	560x460x460x14
Umbauter Raum	7,3 m ³
Verpackungsmaße mm/Gewicht kg	1920x800x270x45
Verpackungsmaße mm/Gewicht kg	860x560x430x30
Ofensteuerung	extern Easy Bio
Ofenschutz Breite	60 cm
Sitzplätze	5
Ofenschutz Material	nordische Fichte
Verpackungsmaße mm/Gewicht kg	385x290x140x20
Verpackungsmaße mm/Gewicht kg	1920x800x290x38
Bank Material	Espe
Tür Höhe	175 cm
Verpackungsmaße mm/Gewicht kg	2500x150x150x11
Ofenschutz Höhe	80 cm
Bank 3 Tiefe	42 cm
Verpackungsmaße mm/Gewicht kg	860x560x430x10
Saunadach Dämmung	42 mm
Einstiegsart	Fronteinstieg
Saunadach Bauweise	vormontierte Elemente
Außenmaß Breite	245 cm
Türart	Ganzglastür
Anzahl Bänke	3 Stk.

Durchgangsmaß Breite	64 cm
Verpackungsmaße mm/Gewicht kg	830x460x340x20
Öffnungsrichtung Tür	rechts und links anschlagbar
Verpackungsmaße mm/Gewicht kg	325x240x120x1,5
Anzahl der Kopfstützen	1 Stk.



GRAPHIT GANZGLASTÜR

- 01 Türrahmen aus Massivholz
- 02 8 mm starkes Einscheibensicherheitsglas
- 03 Rechts und links anschlagbar
- 04 Türbeschläge justierbar
- 05 Bewährte Magnetverschlusstechnik

DIE BESONDERHEITEN UNSERES

9 kW Ofen Bio-Kombiofen

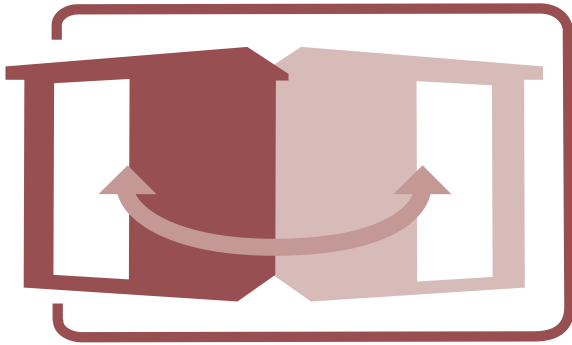
- Inkl. 18 kg Saunasteine (Diabas)
- TÜV und VDE geprüft

- Feueraluminierter Innenmantel
- Rückwand und Elektroanschlusskasten aus feueraluminisiertem Stahl
- Maße (BxHxT): 41 x 50 x 37 cm
- Heizleistung: max. 110 °C



- Verdampfeinheit mit Ablauf (Füllmenge: 4 Liter)
- Bodenblech mit Tropfschale
- Wassermangelüberwachung
- Inkl. kleiner Schale für ätherische Öle
- Easy Bio Steuergerät
- Stufenloses Umschalten der Temperatur
- Einstellung der Luftfeuchtigkeit
- Zwei Sensoren-Technik zur Temperaturmessung
- Abstrahlröhren: klassisch finnische Sauna und Dampfsauna





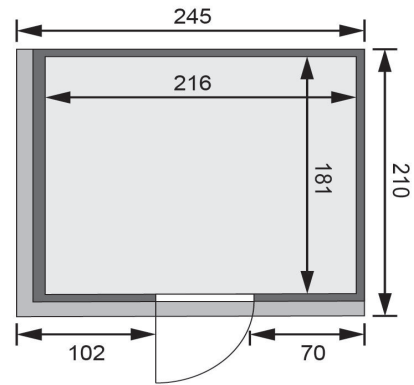
SPIEGELBARER AUFBAU MÖGLICH



B

DRAUFSICHT

(in cm)



68 MM

Classic

- Optional mit attraktivem Dachkranz einschließlich 3 LED-Spots

- Inkl. Bänken und Kopfstütze aus hochwertigem Espenholz

- Ofenschutz aus Massivholz

- Einfache und praktische Elementbauweise aus 68 mm starken Wandelementen
- Inkl. 42 mm starker Mineraldämmwolle
- Sichtseiten aus naturbelassenem, langsam wachsendem, nordischen Fichte

- 8 mm Saunatür aus Entscheibensicherheitsglas
- Türrahmen aus Massivholz
- Besetzte Magnetschloss-Technik
- Türbeschläge mittels Exzenter justierbar



Die Abbildung dient lediglich der datentechnischen Information und bildet nicht den tatsächlichen Artikel ab.

