

Produktinformation

Sauna Malin Artikel-Nr. 75793

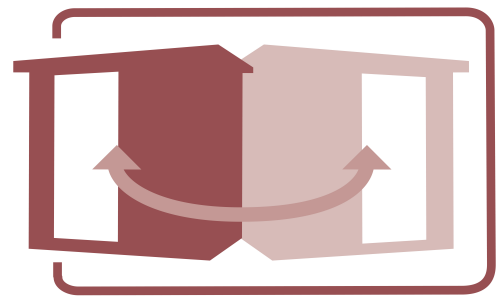


Dachkranz
ohne Dachkranz

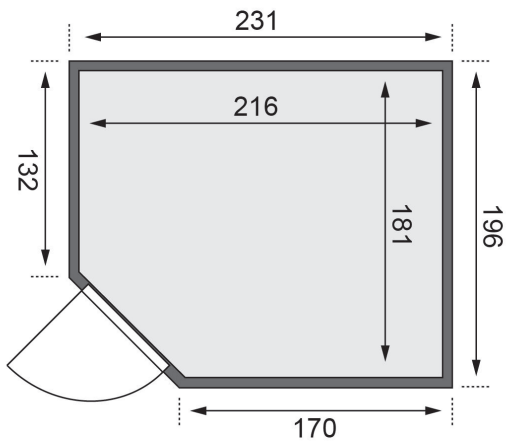
Saunatür
Graphit Ganzlastür

Saunaofen
9 kW Bio Ofen + Steuergerät Easy
Bio

Bank 1 Tiefe	57 cm
Innenmaß Breite	216 cm
Kopfstütze Material	Espe
Liegeplätze	3
Bank 3 Tiefe	52 cm
Innenmaß Tiefe	181 cm
Position Tür und Zuluft tauschbar	nein
Spiegelbar	ja
Innenmaß Höhe	192 cm
Verpackungsmaße mm/Gewicht kg	860x560x430x38,5
Außenmaß Höhe	198 cm
Bank 2 Tiefe	57 cm
Typ Ofen	9 KW Bio externe Steuerung
Einstiegsart	EckEinstieg
Bauweise	vormontierte Elemente
Tür Scheibenfarbe	graphit
Durchgangsmaß Höhe	173 cm
Ofenschutz Tiefe	51 cm
Material	Nordische Fichte
Außenmaß Breite	231 cm
Außenmaß Tiefe	196 cm
Ofensteuerung	extern Easy Bio
Ofenschutz Breite	60 cm
Sitzplätze	5
Ofenschutz Material	nordische Fichte
Verpackungsmaße mm/Gewicht kg	1920x800x290x38
Bank Material	Espe
Tür Höhe	175 cm
Ofenschutz Höhe	80 cm
Verpackungsmaße mm/Gewicht kg	2250x1230x860x365
Umbauter Raum	7,4 m ³
Saunadach Dämmung	42 mm
Grundfläche	4,2 m ²
Saunadach Bauweise	vormontierte Elemente
Türart	Ganzlastür
Anzahl Bänke	3 Stk.
Durchgangsmaß Breite	64 cm
Öffnungsrichtung Tür	rechts und links anschlagbar
Anzahl der Kopfstützen	1 Stk.



SPIEGELBARER AUFBAU MÖGLICH



DIE BESONDERHEITEN UNSERES

9 kW Ofen
Bio-Kombiofen

- Inkl. 18 kg Saunasteine (Dolomit)
- TÜV und VDE geprüft

- Feueraluminierter Innenmantel
- Rückwand und Elektroanschlusskasten aus feueraluminisiertem Stahl
- Maße (BxHxT): 41 x 50 x 37 cm
- Heizleistung: max. 110 °C

- Verdampfeinheit mit Ablauf (Füllmenge: 4 Liter)
- Bodenblech mit Tropfschale
- Wassermangelüberwachung
- Inkl. kleiner Schale für ätherische Öle

- Easy Bio Steuergesät
- Stufenlos umschalten der Temperatur
- Einstellung der Luftfeuchtigkeit
- Zwei Sensoren Technik zur Temperaturmessung
- Alleskönner: Klassisch finnische Sauna und Dampfbad





GRAPHIT GANZGLASTÜR

- 01 Türrahmen aus Massivholz
- 02 8 mm starkes Einscheibensicherheitsglas
- 03 Rechts und links anschlagbar
- 04 Türbeschläge justierbar
- 05 Bewährte Magnetverschlusstechnik



68 MM

Classic

- Optional mit attraktivem Deckkranz einschließlich 3 LED-Spots

- Inkl. Bänke und Kopfstütze aus hochwertigem Espenholz

- Ofenschutz aus Massivholz

- Einfache und praktische Elementbauweise aus 68 mm starken Wandelementen
- Inkl. 42 mm starker Mineraldämmwolle
- Schichten aus naturbelassener, langsam wachsender, nördlicher Fichte

- 8 mm Saunafür aus Einscheibensicherheitsglas
- Türrahmen aus Massivholz
- Bewährte Magnetverschlusstechnik
- Türbeschläge mittels Exzenter justierbar



Die Abbildung dient lediglich der datentechnischen Information und bildet nicht den tatsächlichen Artikel ab.

