

## Produktinformation

## Gartenhaus Retola 3

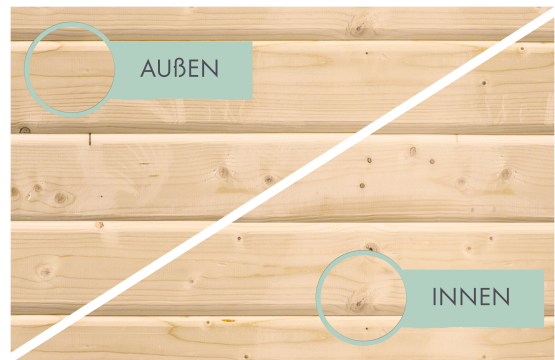
Artikel-Nr. 82954



Anbaudach  
ohne Anbaudach

Farbe  
Naturbelassen

|                               |                      |
|-------------------------------|----------------------|
| Dachfläche                    | 8,1 m <sup>2</sup>   |
| Seitenhöhe                    | 195 cm               |
| Grundfläche                   | 6,71 m <sup>2</sup>  |
| Tür Breite                    | 70,5 cm              |
| Wandstärke                    | 19 mm                |
| Umbauter Raum                 | 10,2 m <sup>3</sup>  |
| Tür Höhe                      | 176,5 cm             |
| Außenmaß Tiefe                | 217 cm               |
| Dachtyp                       | Dachplatte           |
| Material                      | Nordische Fichte     |
| Außenmaß Breite               | 319 cm               |
| Innenmaß Breite               | 234 cm               |
| Dach Materialstärke           | 16 mm                |
| Firsthöhe                     | 211 cm               |
| Tür Scheibe Material          | Kunstglas            |
| Schneelast                    | 85 kg/m <sup>2</sup> |
| Bedarf Dachbahn               | 2 Rollen             |
| Verpackungsmaße mm/Gewicht kg | 2390x1030x440x300    |
| Durchgangsmaß Breite          | 139 cm               |
| Durchgangsmaß Höhe            | 175 cm               |
| Sockelmaß Breite              | 238 cm               |
| Dachform                      | Flachdach            |
| Dachbreite                    | 342 cm               |
| Dachneigung                   | 3°                   |
| Farbe                         | Naturbelassen        |
| Sockelmaß Tiefe               | 213 cm               |
| Schloss                       | Sicherheitsüberfalle |
| Dachtiefe                     | 238 cm               |
| Innenmaß Tiefe                | 209 cm               |

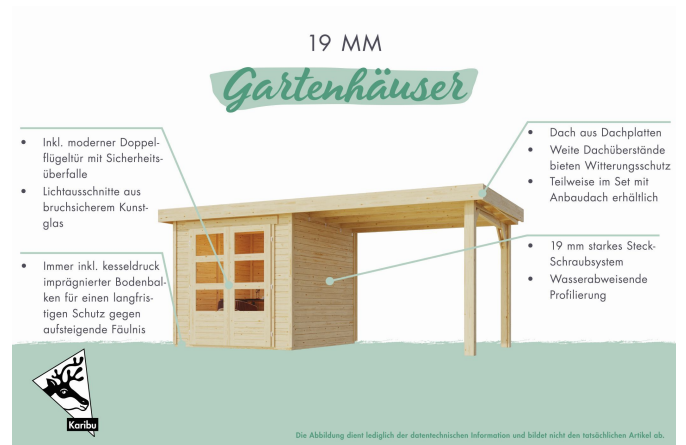
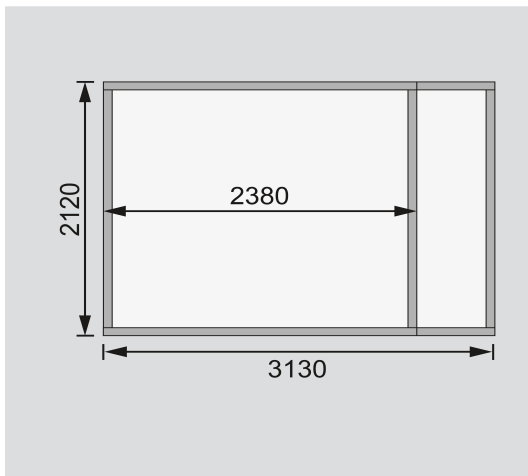


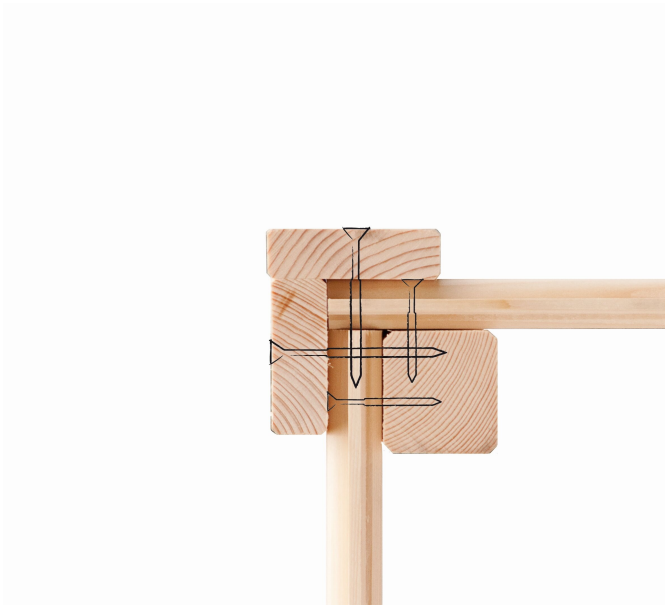


## 19 MM WANDPROFIL

- 01 Aus nordischer Fichte gehobelt
- 02 Perfekte Fräsung
- 03 Perfekter Sitz
- 04 Wasserabweisende Profilierung

### Fundamentplan ohne Boden (in mm)





## DOPPELFLÜGELTÜR

- 01 Unbehandelt
- 02 Inkl. Sicherheitsüberfalle
- 03 Fenster aus bruchsicherem Kunstglas