

Produktinformation

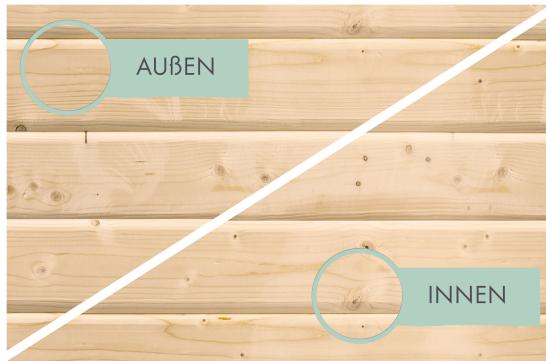
Gartenhaus Retola 6 Artikel-Nr. 82969



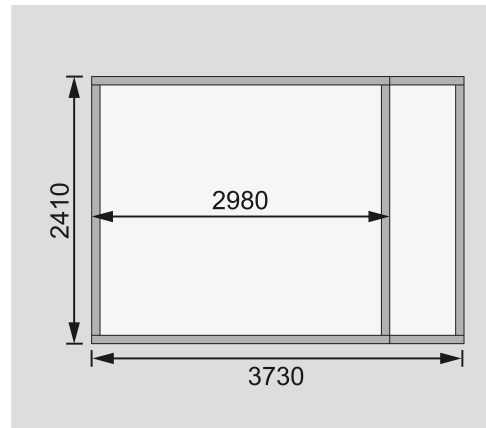
Anbaudach
2,80m breit

Farbe
Naturbelassen

Seitenhöhe	195 cm
Grundfläche	9,03 m ²
Sockelmaß Breite	298 cm
Tür Breite	70,5 cm
Dachtiefe	262 cm
Dachfläche	17,6 m ²
Wandstärke	19 mm
Innenmaß Tiefe	238 cm
Außenmaß Breite	632 cm
Verpackungsmaße mm/Gewicht kg	2390x1030x280x141
Dachbreite	666,5 cm
Tür Höhe	176,5 cm
Dachtyp	Dachplatte
Material	Nordische Fichte
Sockelmaß Tiefe	242 cm
Innenmaß Breite	294 cm
Dach Materialstärke	16 mm
Firsthöhe	211 cm
Außenmaß Tiefe	246 cm
Verpackungsmaße mm/Gewicht kg	3000x1030x460x378
Tür Scheibe Material	Kunstglas
Schneelast	85 kg/m ²
Umbauter Raum	18,3 m ³
Durchgangsmaß Breite	139 cm
Durchgangsmaß Höhe	175 cm
Dachform	Flachdach
Dachneigung	3°
Farbe	Naturbelassen
Verpackungsmaße mm/Gewicht kg	2720x1030x245x154
Bedarf Dachbahn	4 Rollen
Schloss	Sicherheitsüberfalle



Fundamentplan ohne Boden (in mm)



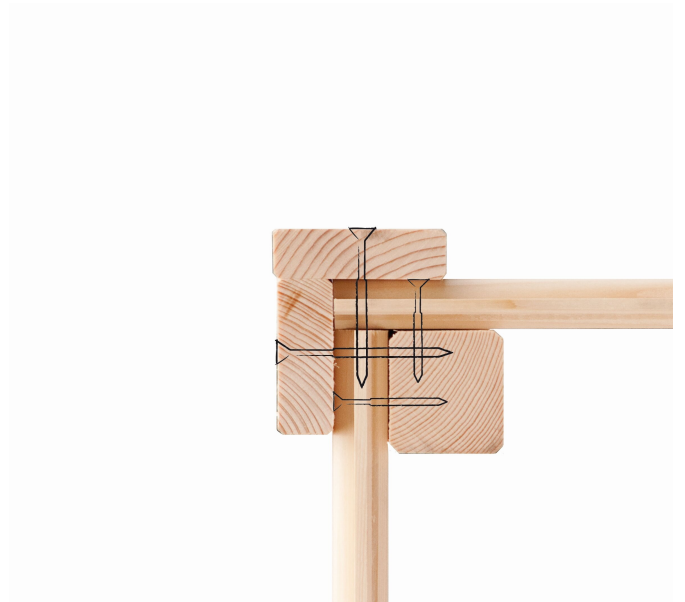
19 MM WANDPROFIL

- 01 Aus nordischer Fichte gehobelt
- 02 Perfekte Fräsung
- 03 Perfekter Sitz
- 04 Wasserabweisende Profilierung



DOPPELFLÜGELTÜR

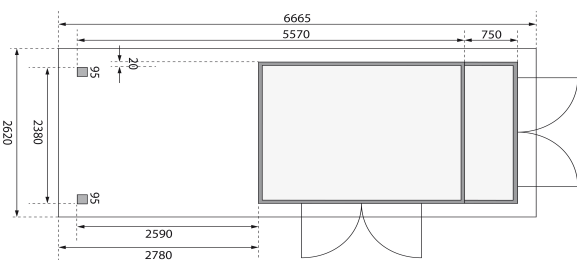
- 01 Unbehandelt
- 02 Inkl. Sicherheitsüberfalle
- 03 Fenster aus bruchsicherem Kunstglas



19 MM
Gartenhäuser

- Inkl. moderner Doppel-flügel-tür mit Sicherheits-überfalle
- Lichtausschnitte aus bruchsicherem Kunst-glas
- Immer inkl. kesseldruck imprägnierter Boden-bal-ken für einen langfris-tigen Schutz gegen aufsteigende Fäulnis
- Dach aus Dachplatten
- Weite Dachüberstände bieten Witterungsschutz
- Teilweise im Set mit Anbaudach erhältlich
- 19 mm starkes Steck-Schraubsystem
- Wasserabweisende Profilierung

Die Abbildung dient lediglich der datentechnischen Information und bildet nicht den tatsächlichen Artikel ab.



SCHUTZ DURCH
KDI

KDI-UNTERLEGER

- 01 Aus nordischen Kiefernholzern
- 02 Kesseldruckimprägnierte Bodenbalken
- 03 Bieten einen langfristigen Schutz gegen aufsteigende Fäulnis
- 04 40 x 60 mm Bodenbalken

