

## Produktinformation

## Gartenhaus Amberg 3 Artikel-Nr. 82972



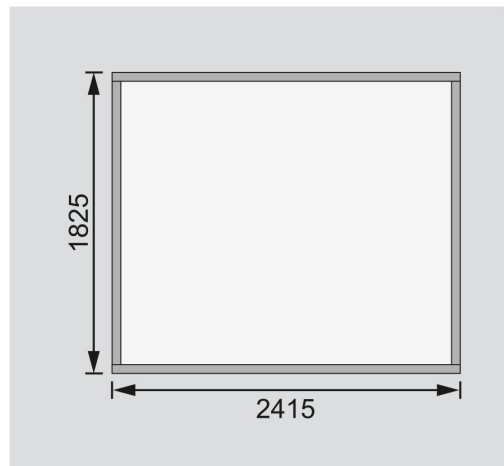
Farbe

Naturbelassen

Dachneigung	15°
Tür Breite	70,5 cm
Schneelast	75 kg/m <sup>2</sup>
Dachtiefe	210 cm
Wandstärke	19 mm
Umbauter Raum	8,3 m <sup>3</sup>
Seitenhöhe	172 cm
Dachform	Satteldach
Dachtyp	Dachplatte
Dachfläche	5,8 m <sup>2</sup>
Material	Nordische Fichte
Sockelmaß Tiefe	182 cm
Verpackungsmaße mm/Gewicht kg	2390x1030x400x244
Dach Materialstärke	16 mm
Tür Scheibe Material	Kunstglas
Außenmaß Breite	246 cm
Durchgangsmaß Breite	139 cm
Innenmaß Breite	238 cm
Tür Höhe	165 cm
Bedarf Schindeln	3 Pakete
Sockelmaß Breite	242 cm
Innenmaß Tiefe	178 cm
Grundfläche	4,2 m <sup>2</sup>
Dachbreite	272 cm
Firsthöhe	209 cm
Farbe	Naturbelassen
Durchgangsmaß Höhe	162 cm
Außenmaß Tiefe	186 cm
Schloss	Sicherheitsüberfalle
Bedarf Dachbahn	4 Rollen





**Fundamentplan ohne Boden (in mm)**

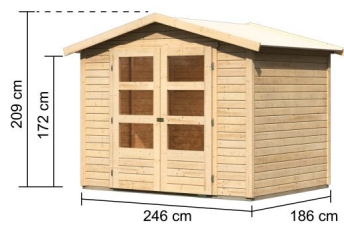


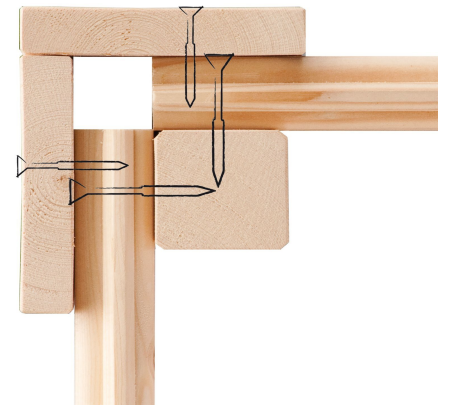
19 MM  
**Gartenhäuser**

- Inkl. moderner Doppel-Flügelür mit Sicherheits-Überfalle
- Lichtausschnitte aus bruchsicherem Kunst- glas
- Immer inkl. kesseldruck imprägnierter Bodenbol- ken für einen langfris- tigen Schutz gegen aufsteigende Fäulnis
- Dach aus Dachplatten
- Weite Dachüberstände bieten Witterungsschutz
- Teilweise im Set mit Anbaudach erhältlich
- 19 mm starkes Steck- Schraubsystem
- Wasserabweisende Profilierung



 Die Abbildung dient lediglich der datentechnischen Information und bildet nicht den tatsächlichen Artikel ab.





## KDI UNTERLEGER

