

Produktinformation

Sauna Rodin Artikel-Nr. 85615



Saunatür
Klare Ganzglastür

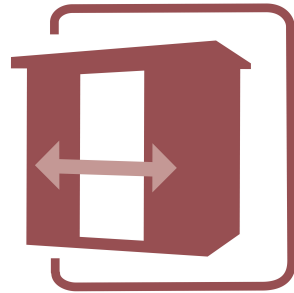
Farbe
Naturbelassen

Dachkranz
mit Dachkranz

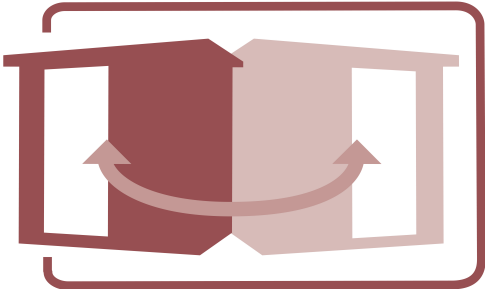
Saunaofen
ohne Ofen

Bank 1 Tiefe	57 cm
Verpackungsmaße mm/Gewicht kg	560x460x460x10
Kopfstütze Material	Espe
Grundfläche	3,8 m ²
Liegeplätze	3
Verpackungsmaße mm/Gewicht kg	2030x1225x745x354
Bank 3 Tiefe	52 cm
Innenmaß Tiefe	181 cm
Verpackungsmaße mm/Gewicht kg	560x460x460x17
Verpackungsmaße mm/Gewicht kg	1920x800x270x44
Spiegelbar	ja
Außenmaß Tiefe	210 cm
Innenmaß Höhe	192 cm
Verpackungsmaße mm/Gewicht kg	860x560x430x38,5
Innenmaß Breite	181 cm
Außenmaß Höhe	202 cm
Bank 2 Tiefe	57 cm
Bauweise	vormontierte Elemente
Verpackungsmaße mm/Gewicht kg	830x460x340x30
Durchgangsmaß Höhe	173 cm
Ofenschutz Tiefe	51 cm
Verpackungsmaße mm/Gewicht kg	860x560x430x35,5
Material	Nordische Fichte
Verpackungsmaße mm/Gewicht kg	1920x810x270x45
Verpackungsmaße mm/Gewicht kg	560x460x460x14
Verpackungsmaße mm/Gewicht kg	1920x800x270x45
Verpackungsmaße mm/Gewicht kg	860x560x430x30
Ofenschutz Breite	60 cm
Sitzplätze	5
Ofenschutz Material	nordische Fichte
Verpackungsmaße mm/Gewicht kg	385x290x140x20
Verpackungsmaße mm/Gewicht kg	1920x800x290x38
Bank Material	Espe
Tür Höhe	175 cm
Verpackungsmaße mm/Gewicht kg	2500x150x150x11
Ofenschutz Höhe	80 cm
Wandstärke	68 mm
Tür Scheibenfarbe	klar
Position Tür und Zuluft tauschbar	ja
Saunadach Dämmung	42 mm
Einstiegsart	Fronteinstieg
Saunadach Bauweise	vormontierte Elemente
Farbe	Naturbelassen
Türart	Ganzglastür
Anzahl Bänke	3 Stk.
Durchgangsmaß Breite	64 cm
Tür Breite	65,6 cm
Öffnungsrichtung Tür	rechts und links anschlagbar

Umbauter Raum	6,3 m ³
Verpackungsmaße mm/Gewicht kg	325x240x120x1,5
Anzahl der Kopfstützen	1 Stk.
Außenmaß Breite	210 cm

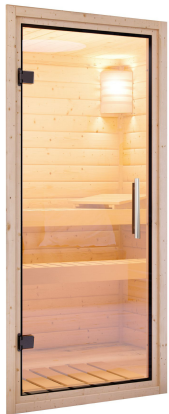
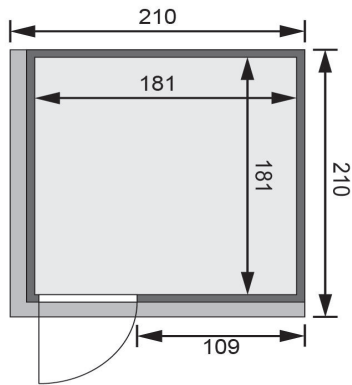


TÜRPOSITION VARIABLE



SPIEGELBARER AUFBAU MÖGLICH



B**DRAUFSICHT***(in cm)***KLARGLAS GANZGLASTÜR**

- 01 Türrahmen aus Massivholz
- 02 8 mm starkes Einscheibensicherheitsglas
- 03 Rechts und links anschlagbar
- 04 Türbeschläge justierbar
- 05 Bewährte Magnetverschlusstechnik



Doppelte Nut und Feder-Verbindung bietet perfekten Sitz durch modernste Frästechnik.

40mm Holzbohlen aus nordischem Fichtenholz gehobelt

