

## Produktinformation

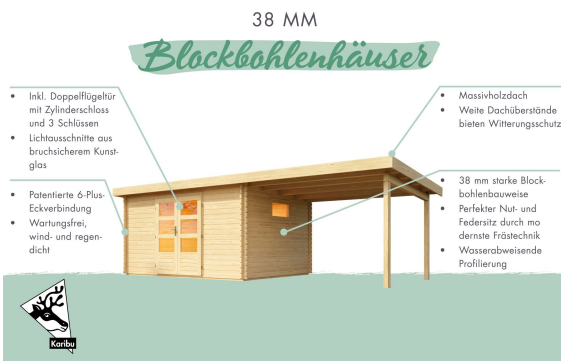
## Gartenhaus Trittau 5 Artikel-Nr. 91499



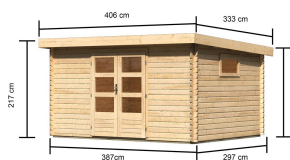
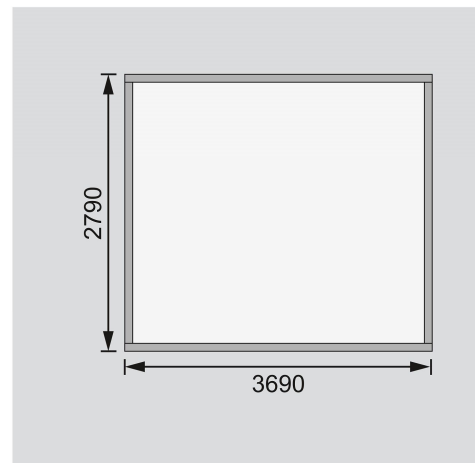
Anbaudach  
ohne Anbaudach

Farbe  
Naturbelassen

Durchgangsmaß Höhe	170 cm
Dachtiefe	333 cm
Tür Breite	70,5 cm
Schloss	Zylinderschloss mit 3 Schlüsseln
Grundfläche	11,5 m <sup>2</sup>
Sockelmaß Tiefe	282 cm
Dachtyp	Massivholzdach
Innenmaß Tiefe	274 cm
Tür Höhe	176,5 cm
Verpackungsmaße mm/Gewicht kg	3870x1160x540x702
Material	Nordische Fichte
Dach Materialstärke	19 mm
Dachfläche	13,2 m <sup>2</sup>
Umbauter Raum	21 m <sup>3</sup>
Sockelmaß Breite	372 cm
Innenmaß Breite	364 cm
Tür Scheibe Material	Kunstglas
Schneelast	85 kg/m <sup>2</sup>
Außenmaß Breite	387 cm
Durchgangsmaß Breite	140 cm
Wandstärke	38 mm
Verpackungsmaße mm/Gewicht kg	1950x720x250x44,9
Dachform	Pulldach
Farbe	Naturbelassen
Firsthöhe	217 cm
Bedarf Dachbahn	4 Rollen
Dachbreite	406 cm
Außenmaß Tiefe	297 cm
Seitenhöhe	196 cm

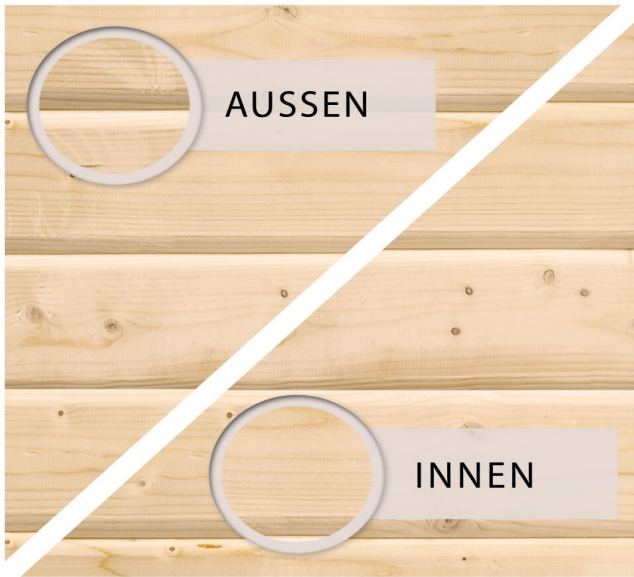
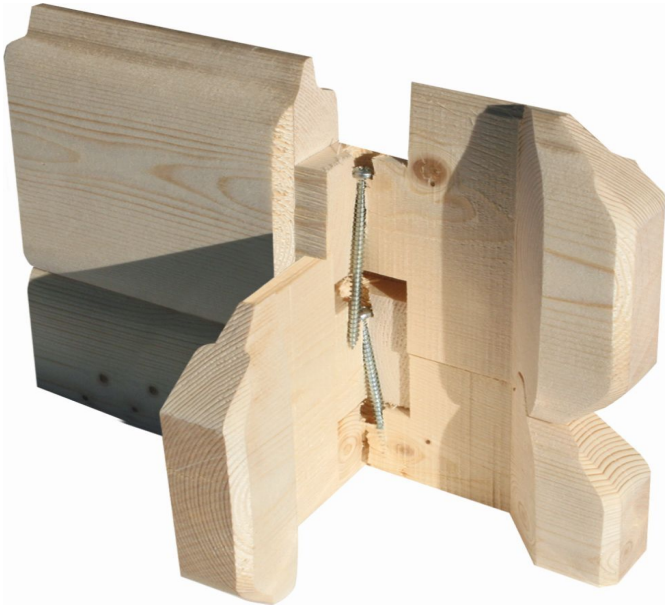


**Fundamentplan ohne Boden (in mm)**



**KDI UNTERLEGER**





**38mm PROFILE**



