

Produktinformation

Jupiter 2 Artikel-Nr. 93408



Farbe Metall
Weiß

Anbaudach
ohne Anbaudach

Farbe
Naturbelassen

Dachtiefe	237 cm
Dachtyp	Trapezblech
Türart	Doppelflügeltür mit Metallrahmen
Seitenhöhe	195 cm
Grundfläche	4,45 m ²
Außenmaß Tiefe	213 cm
Farbe Metall	Weiß
Wandstärke	19 mm
Firsthöhe	208,5 cm
Dachüberstand vorne	170 mm
Tür Höhe	176,5 cm
Umbauter Raum	9 m ³
Dachbreite	229 cm
Material	Nordische Fichte
Durchgangsmaß Höhe	176 cm
Dachüberstand linke Seite	100 mm
Tür Breite	72,3 cm
Tür Scheibe Material	Kunstglas
Dachüberstand rechte Seite	100 mm
Schneelast	85 kg/m ²
Außenmaß Breite	209 cm
Bauweise	Steck-Schraub-System
Sockelmaß Breite	209 cm
Dachfläche	5,4 m ²
Dacheindeckung	0,5mm Trapezblech
Dachform	Pulldach
Dachneigung	3°
Farbe	Naturbelassen
Material	Stahl
Tür Schloss	Zylinderschloss mit 3 Schlüsseln
Sockelmaß Tiefe	213 cm
Dachüberstand hinten	65 mm
Innenmaß Breite	205 cm
Durchgangsmaß Breite	142 cm
Dach Materialstärke	0,5 mm
Verpackungsmaße mm/Gewicht kg	2390x230x160x31
Verpackungsmaße mm/Gewicht kg	2380x1200x350x223
Innenmaß Tiefe	209 cm

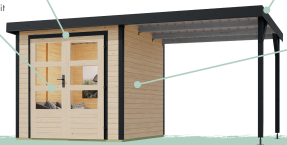


KDI-UNTERLEGER

- 01 Aus nordischen Kiefernholzern
- 02 Kesseldruckimprägnierte Bodenbalken
- 03 Bieten einen langfristigen Schutz gegen aufsteigende Fäulnis
- 04 40 x 60 mm Bodenbalken

Hybridhäuser

- Stahlverstärkte Ecken, Dachleisten und Türrahmen
- Stahlelemente reduzieren den Wartungsaufwand und erhöhen die Langlebigkeit
- Inkl. moderner Doppel-Flügeltür mit Zylinderschloss und 3 Schlüsseln
- Lichtausschnitte aus bruchsicherem Kunstglas
- Trapezblechdach
- Dachleisten aus Stahl
- Bietet optimalen Schutz gegen Witterungseinflüsse
- Schrauben in Stahlfarbe
- 19 oder 28 mm starkes Steck-Schraubensystem
- Wasserabweisende Profilierung



Die Abbildung dient lediglich der datentechnischen Information und bildet nicht den tatsächlichen Artikel ab.



DOPPELFLÜGELTÜR

- 01 Unbehandelt
- 02 Mit Metallrahmen für extra Witterungsschutz
- 03 Inkl. Zylinderschloss mit 3 Schlüsseln
- 04 Fenster aus bruchsicherem Kunstglas



METALLKOMPONENTEN

- 01 Reduzierter Wartungsaufwand
- 02 Witterungsbeständig
- 03 Langlebig und stabil
- 04 Schraubenköpfe und Metall monochrom



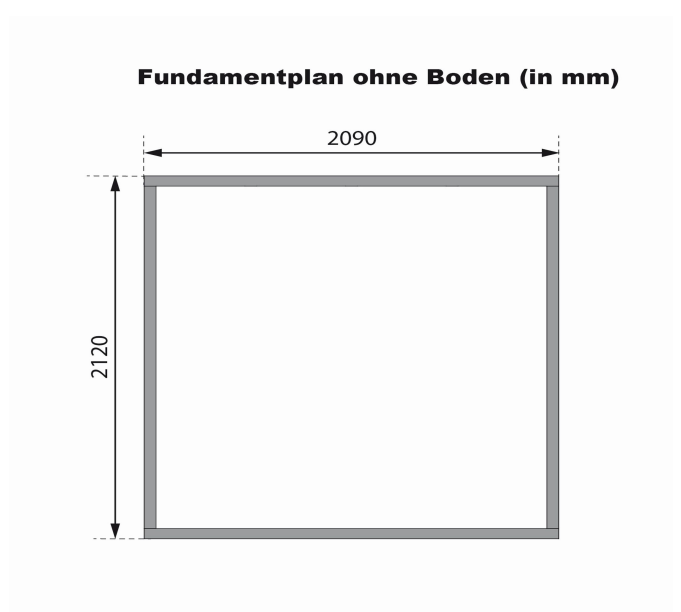


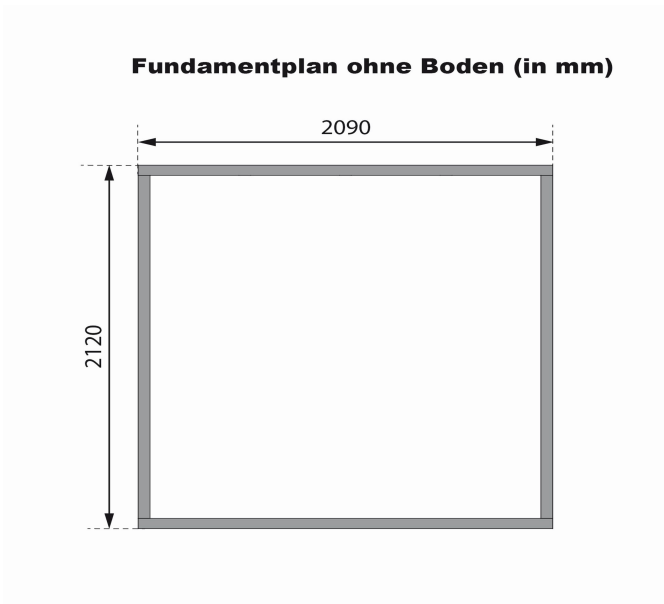
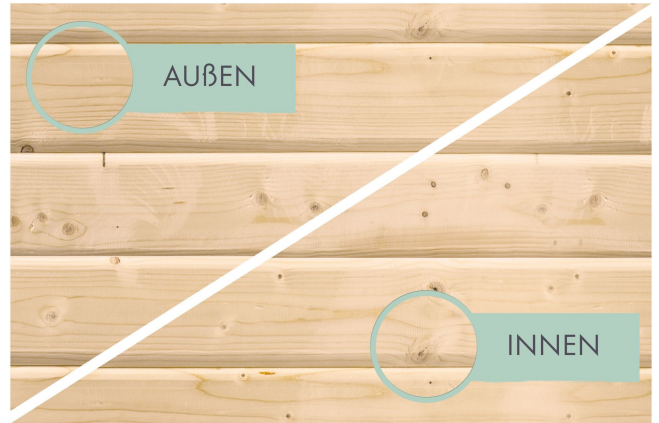
19 MM STECK-SCHRAUBSYSTEM

- 01 Einfache Montage
- 02 Einzelne Profilhölzer zur Selbstmontage
- 03 Wasserabweisende Profilierung
- 04 Wartungsarm durch Stahlelemente an den Ecken

METALLKOMPONENTEN

- 01 Reduzierter Wartungsaufwand
- 02 Witterungsbeständig
- 03 Langlebig und stabil
- 04 Schraubenköpfe und Metall monochrom





19 MM WANDPROFIL

- 01 Aus nordischer Fichte gehobelt
- 02 Perfekte Fräsung
- 03 Perfekter Sitz
- 04 Wasserabweisende Profilierung