

Produktinformation

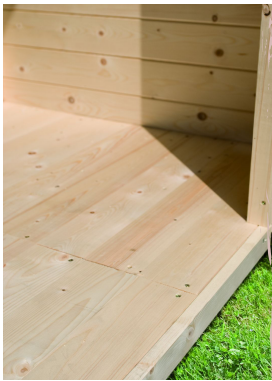
Saunahaus Hytti 3 Exklusive Artikel-Nr. 99904



Farbe
Naturbelassen

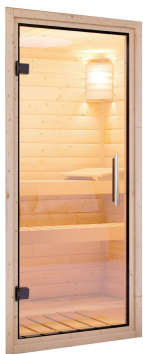
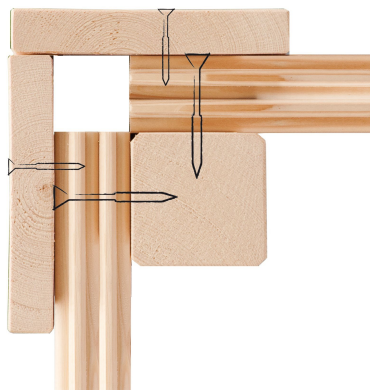
Saunaofen
ohne Ofen

Bank 1 Tiefe	57 cm
Liegeplätze	3
Umbauter Raum	9,6 m ³
Dachbreite	248 cm
Dachneigung	4°
Bank 3 Tiefe	57 cm
Spiegelbar	ja
Grundfläche	4 m ²
Saunadach Bauweise	Bohlen
Bank 2 Tiefe	57 cm
Innenmaß Höhe Gesamt	199 cm
Innenmaß Tiefe Gesamt	184 cm
Dachtiefe	227 cm
Tür Öffnungsrichtung	links
Durchgangsmaß Höhe	173 cm
Ofenschutz Tiefe	51 cm
Material	Nordische Fichte
Tür Höhe	173 cm
Außenmaß Breite	231 cm
Verpackungsmaße mm/Gewicht kg	2350x1180x740x526 385x290x140x18 560x460x460x17 350x330x145x2,2 325x240x120x1,5
Innenmaß Breite Sauna	219 cm
Außenmaß Tiefe	196 cm
Ofenschutz Breite	60 cm
Sitzplätze	5
Ofenschutz Material	nordische Fichte
Bank Material	Espe
Ofenschutz Höhe	80 cm
Bedarf Dachbahn	2 Rollen
Firsthöhe	228 cm
Bauweise	Steck-Schraub-System
Seitenhöhe	212,5 cm
Fußbodentyp	Massivholz
Tür Breite	64 cm
Innenmaß Höhe Sauna	199 cm
Tür Scheibenfarbe	klar
Dachfläche	5,3 m ²
Innenmaß Breite Gesamt	219 cm
Einstiegsart	Fronteinstieg
Farbe	Naturbelassen
Türart	Ganzglastür
Tür Schloss	Magnetverschlusstechnik
Anzahl Bänke	3 Stk.
Durchgangsmaß Breite	64 cm
Innenmaß Tiefe Sauna	184 cm



FUSSBODEN

- 01 Aus hochwertigem Massivholz
- 02 Immer inkl. kesseldruckimprägnierter Bodenbalken
- 03 Bauweise mit Nut- und Federbrettern



KLARGLAS GANZGLASTÜR

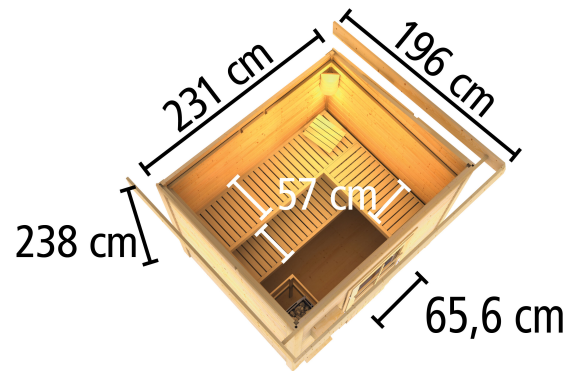
- 01 Türrahmen aus Massivholz
- 02 8 mm starkes Einscheibensicherheitsglas
- 03 Rechts und links anschlagbar
- 04 Türbeschläge justierbar
- 05 Bewährte Magnetverschlusstechnik





38 MM WANDPROFIL

- 01 Aus nordischer Fichte gehobelt
- 02 Doppelte Nut- und Federverbindung
- 03 Perfekter Nut- und Federsitz durch modernsten Frästechnik-Einsatz
- 04 Wasserabweisende Profilierung



KDI-UNTERLEGER

- 01 Aus nordischen Kiefernholzern
- 02 Kesseldruckimprägnierte Bodenbalken
- 03 Bieten einen langfristigen Schutz gegen aufsteigende Fäulnis
- 04 40 x 60 mm Bodenbalken



38 MM MASSIVHOLZ

- 01 Einfache Montage
- 02 Doppelte Nut- und Federverbindung